

Интернет-соединение с 3G или 4G/LTE оператором и настроенную Wi-Fi сеть.

7.4. Перегрузка роутера осуществляется нажатием на кнопку **RST** длительностью до 5 секунд. Нажатие и удержание кнопки **RST** длительностью от 5 до 30 секунд приведёт к возврату роутера к заводским настройкам. При первом включении роутера, рекомендуется произвести возврат к заводским настройкам.

7.5. Для настройки роутера откройте обозреватель интернета (браузер). Введите в адресной строке вашего браузера IP-адрес роутера: 192.168.1.1 и нажмите клавишу Enter. Для входа в веб-интерфейс роутера, в поле Username введите имя пользователя (Логин) **root**. Пароль Password не установлен (при условии, что роутер имеет заводские настройки и его IP-адрес не менялся).

7.6. Произведите дополнительные настройки роутера через веб-интерфейс. В целях обеспечения безопасности подключений, установите надежные пароли для доступа к роутеру, локальной и беспроводным сетям Wi-Fi.

7.7. Чтобы настроить проводное Интернет-соединение (при его наличии) необходимо знать параметры подключения: протокол (PPTP, L2TP или PPPoE), которым пользуется ваш провайдер для предоставления доступа в интернет, IP-адрес компьютера и его тип (статический или динамический), информацию для авторизации при предоставлении доступа в интернет (Логин и Пароль) и другую информацию. Обычно параметры подключения указаны в договоре на предоставление услуг.

Более подробная информация, по настройке роутера используя его веб-интерфейс, размещена на нашем сайте www.kroks.ru

7.8. Для отключения роутера отключите вилку блока питания из розетки электросети.

8. Гарантийные обязательства

Изготовитель гарантирует соответствие данного изделия техническим характеристикам, указанным в настоящем документе. Гарантийный срок эксплуатации составляет 12 месяцев с момента покупки. В течение этого срока изготовитель обеспечивает бесплатное гарантийное обслуживание.

Гарантийные обязательства не распространяются на следующие случаи:

- гарантийный срок изделия со дня продажи истек;
- отсутствуют документы, подтверждающие дату и факт покупки изделия;
- изделие, предназначенное для личных нужд, использовалось для осуществления коммерческой деятельности, а также в иных целях, не соответствующих его прямому назначению;
- нарушения правил и условий эксплуатации, изложенных в Инструкции по эксплуатации и другой документации, передаваемой Покупателю в комплекте с изделием;
- при наличии в Товаре следов некачественного ремонта или попыток вскрытия вне авторизованного сервисного центра, а также по причине несанкционированного вмешательства в программное обеспечение;
- повреждения (недостатки) Товара вызваны воздействием вирусных программ, вмешательством в программное обеспечение, или использованием программного обеспечения третьих лиц (неоригинального);
- дефект вызван действием непреодолимых сил (например, землетрясение, пожар, удар молнии, нестабильность в электрической сети), несчастными случаями, умышленными, или неосторожными действиями потребителя или третьих лиц;
- механические повреждения (трещины, сколы, отверстия), возникшие после передачи изделия Покупателю;
- повреждения, вызванные воздействием влаги, высоких или низких температур, коррозией, окислением, попаданием внутрь изделия посторонних предметов, веществ, жидкостей, насекомых;
- дефект возник из-за подачи на входные разъемы, клеммы, корпус сигнала или напряжения или тока, превышающего допустимые для данного Товара значения;
- дефект вызван естественным износом Товара (например, но, не ограничиваясь: естественный износ разъемов из-за частого подключения/отключения переходников).

Гарантийные обязательства распространяются только на дефекты, возникшие по вине предприятия-изготовителя. Гарантийное обслуживание выполняется предприятием-изготовителем или авторизованным сервисным центром.

Дата продажи _____ Продавец _____
(число, месяц, год) (наименование магазина или штамп)

С инструкцией и правилами эксплуатации ознакомлен _____
(подпись Покупателя)

1914 1917 1964



ООО «Крокс Плюс»
394005, г. Воронеж, Московский пр. 133-263
+7 (473) 290-00-99
info@kroks.ru
www.kroks.ru

Роутеры со встроенным 3G/4G модемом Quectel Kroks Rt-Cse5 mQW EC, Kroks Rt-Cse5 mQW E и Kroks Rt-Cse5 eQW EC

Руководство по эксплуатации. Паспорт изделия

1. Назначение

1.1. Маршрутизаторы **Kroks Rt-Cse5 mQW EC**, **Kroks Rt-Cse5 mQW E** и **Kroks Rt-Cse5 eQW EC** с беспроводной точкой доступа Wi-Fi (далее – роутер, устройство) предназначены для:

- подключения к сети Интернет через мобильного оператора 3G/4G или проводное подключение;
- обеспечения беспроводной передачи данных;
- создания локальной сети.

1.2. В устройстве используется высокоскоростной 3G/4G модем Quectel. Модем является мультистандартным устройством, работающим в широком диапазоне частот (рабочие частоты и диапазоны каждой модификации модема приведены в разделе 2 настоящего руководства по эксплуатации). При отсутствии покрытия сети 4G модем автоматически перейдет на работу в сети 3G или 2G.

1.3. Наличие WAN порта позволяет подключить роутер к проводному Интернет-провайдеру через выделенную линию Ethernet. Если для вас важно иметь отказоустойчивый доступ в Интернет, вы можете организовать резервирование, подключившись одновременно через WAN и 3G/4G каналы.

При возникновении сбоя в сети основного провайдера роутер быстро переключится на работу с резервным каналом.

1.4. Встроенные четыре LAN порта служат для подключения устройств к локальной сети.

1.5. Приобретая роутер, проверьте его комплектность. **Внимание! После покупки устройства претензии по комплектности не принимаются!**

2. Технические характеристики

Kroks Rt-Cse5 mQW EC (арт. 1914)	Kroks Rt-Cse5 mQW E (арт. 1917)	Kroks Rt-Cse5 eQW EC (арт. 1964)
Модем		
SMD модуль Quectel EC25-EC	SMD модуль Quectel EC25-E	m-PCI Quectel EC25-EC
Рабочие частоты		
4G – LTE FDD: B1/B3/B7/B8/B20/B28A 700/800/900/1800/2100/2600 МГц	4G – LTE FDD: B1/B3/B5/B7/B8/B20 800/850/900/1800/2100/2600 МГц 4G LTE TDD: B38/B40/B41 2300/ 2500/2600 МГц	4G – LTE FDD: B1/B3/B7/B8/B20/B28A 700/800/900/1800/2100/2600 МГц
3G – UMTS/WCDMA: B1/B8 900/2100 МГц	3G – UMTS/WCDMA: B1/B5/B8 850/900/2100 МГц	3G – UMTS/WCDMA: B1/B8 900/2100 МГц
2G – GSM/EDGE: B3/B8 900/1800МГц	2G – GSM/EDGE: B3/B8 900/1800МГц	2G – GSM/EDGE: B3/B8 900/1800МГц
Скорость передачи данных		
4G - до 100 Мбит/с (приём) / 50 Мбит/с (передача); 3G - до 35 Мбит/с (приём) / 5,76 Мбит/с (передача)		
Порты и интерфейсы		
Ethernet - 5 шт., 100 Мбит/с (LAN - 4 шт., WAN - 1 шт.)		
SIM-reader - 1 шт.		
Wi-Fi: 802.11 b/g/n - 2 шт., разъём RP-SMA (female)		
3G/4G - 2 шт., разъём F (female) или SMA (female)		
Адрес веб-интерфейса для дополнительных настроек		
192.168.1.1		
Логин / Пароль для входа в веб-интерфейс		
root / (отсутствует)		
Имя Wi-Fi сети (SSID) / Пароль		
Rt-Cse5 mXW / 123456789		
Напряжение питания роутера		
DC 6-24В, 15Вт		

Роутер работает с SIM-картой любого 3G или 4G/LTE оператора в поддерживаемых частотах (YOTA, Мегафон, МТС, Билайн, Ростелеком, Tele2).

В связи с постоянным совершенствованием конструкции и технических характеристик изготовитель оставляет за собой право вносить изменения в конструкцию и комплектность данного изделия.

3. Комплект поставки

	Kroks Rt-Cse5 mQW EC	Kroks Rt-Cse5 mQW E	Kroks Rt-Cse5 eQW EC
Роутер	1 шт.	1 шт.	1 шт.
Wi-Fi антенна	2 шт.	2 шт.	2 шт.
Патч-корд RJ-45	1 шт.	1 шт.	1 шт.
Блок питания 12В 1,5А	1 шт.	1 шт.	1 шт.
Паспорт изделия	1 экз.	1 экз.	1 экз.
Упаковка	1 шт.	1 шт.	1 шт.
Артикул	1914	1917	1964



5. Рекомендации по установке роутера

5.1. Размещайте роутер таким образом, чтобы количество стен на участке прохождения Wi-Fi сигнала от него до пользовательских устройств было минимальным. На качество Wi-Fi сигнала оказывает влияние не только количество стен расположенных на пути его распространения, но и их толщина и материал из которого они изготовлены.

5.2. Роутер в помещении должен быть размещён на высоте пользовательских устройств (приблизительно 1,5 метра от уровня пола). Такое размещение позволит обеспечить максимальную площадь покрытия Wi-Fi сигналом. Размещение роутера внизу (на полу, под столом и т.п.) приведет к большому количеству сигнала из-за большого количества препятствий на его пути.

5.3. Размещайте роутер на расстоянии не менее 1 метра от источников тепла (радиаторы, обогреватели, печи, дымоходы и т.п.). Нежелательно размещать роутер в закрытых шкафах и в местах, где затруднена вентиляция.

5.4. Установка роутера в нишах или углублениях стен, за мебелью или другими препятствиями приведет к потерям сигнала и уменьшению зоны покрытия помещения Wi-Fi сигналом. При установке роутера на стене или наклонной поверхности обеспечьте вертикальное расположение Wi-Fi антенн.

5.5. Нежелательно размещать роутер возле приборов, работающих на частотах близких к 2400 МГц (СВЧ-печи, беспроводные радиотелефоны, Bluetooth-устройства, беспроводные клавиатуры и мыши) и создающих большие электромагнитные помехи.

5.6. Временно установите роутер в выбранном месте и проверьте качество приема сигнала в разных частях вашего помещения. Возможно, придется переместить роутер или изменить положение Wi-Fi антенн.

5.7. Используя специальные приложения для телефонов и планшетов, вы можете проверить уровень сигнала Wi-Fi и качество приема во всех точках помещения.

6. Сборка

6.1. Накрутите на резьбовые разъемы **Wi-Fi antenna**, расположенные на панели индикации и на задней панели роутера, Wi-Fi антенны из комплекта поставки. Wi-Fi антенны должны быть накручены на резьбовые разъемы без чрезмерных усилий. Отрегулируйте положение Wi-Fi антенн. Чаще всего наилучшим является вертикальное положение.

6.2. Накрутите на резьбовые разъемы антенных входов **3G/4G antenna** или **4G antenna** модема разъемы высокочастотных антенных кабелей (кабельных сборок).

6.3. Кабельные сборки приобретаются отдельно, исходя из расчета расстояния от внешней антенны до роутера и типов высокочастотных антенных разъемов на антенне и роутере. Антенны, поддерживающие технологию MIMO, имеют два высокочастотных разъема, у одного из них поляризация вертикальная, у второго горизонтальная. Соедините каждый из разъемов антенны с разъемами антенных входов роутера кабельными сборками.

6.4. Вместо одной антенны, поддерживающей технологию MIMO, можно подключить к роутеру две внешние антенны, расположив их в разных поляризациях и подключив каждую к одному из антенных входов. Если внешняя антенна одна, подсоедините ее к любому антенному входу роутера.

За более подробной информацией по установке и подключению внешних антенн обращайтесь к технической документации, прилагаемой к вашим антеннам.

6.5. Установите SIM-карту контактами вверх и средним углом вперед (как показано на рисунке 1) в слот **SIM** до щелчка. SIM-карта будет надежно зафиксирована в держателе. Для извлечения SIM-карты, нажмите на неё, и карта под действием пружины будет частично выдвинута из держателя.

Внимание! Установка и извлечение SIM-карты должны производиться при отключенном питании роутера.

Внимание! Для работы с роутером используйте SIM-карты с безлимитными тарифами. При использовании тарифов для смартфонов/планшетов возможны ограничения скорости и объема трафика со стороны оператора мобильной сети.

6.6. К разъему DC 6-24V подсоедините штекер блока питания из комплекта поставки.

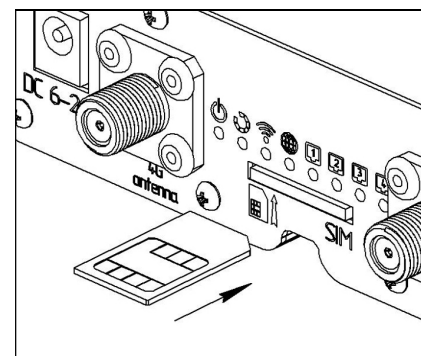


Рисунок 1- Установка SIM-карты

7. Подключение роутера к ПК, включение

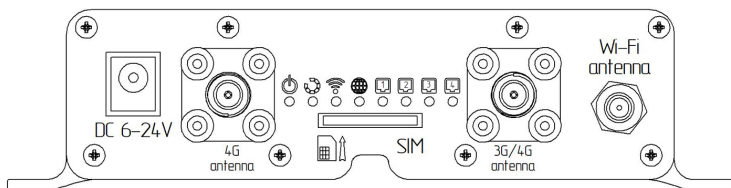
7.1. Соедините кабелем (патч-кордом) из комплекта поставки сетевую карту вашего ПК (разъем Ethernet) и сетевой порт роутера **LAN**, например LAN 1. LAN-порты устройства используются для проводного подключения к роутеру локальных устройств (компьютер, ноутбук, телевизор с функцией Smart-TV, роутер, коммутатор и т.д.).

7.2. Сетевую кабель вашего Интернет-провайдера (при наличии) подключите к порту **WAN** роутера.

7.3. Подключите вилку блока питания к розетке электрической сети. Свечение индикатора **Power** проинформирует, что роутер подключен к сети питания. После включения и загрузки роутера, пользователь получает настроенное

4. Обозначение индикаторов и портов устройства

Панель индикации



Задняя панель

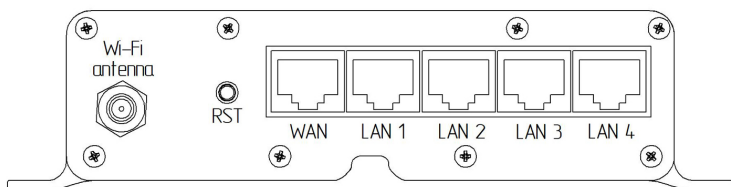


Схема 1 – Расположение индикаторов и портов устройства

Обозначение индикаторов

	Power Индикатор питания устройства. Загорается при подаче питания 6-24 В.
	Status Индикатор состояния. При работе светится, при загрузке системы мигает.
	Wi-Fi Индикатор состояния беспроводной сети Wi-Fi. Светится, когда беспроводная сеть включена. При передаче данных мигает.
	WAN Индикатор соединения с глобальной сетью Интернет. При передаче данных мигает.
	LAN 1...4 Индикаторы соединения роутера с локальными сетевыми устройствами. При передаче данных мигают.

Обозначение портов

	SIM Слот для установки SIM-карты ¹ .
	WAN Порт для подключения кабеля проводного Интернет-провайдера.
	LAN 1 - 4 Порты для подключения ПК пользователя и других локальных устройств.
	Wi-Fi antenna Резьбовые разъемы RP-SMA (female) для установки Wi-Fi антенн из комплекта поставки.
	3G/4G antenna Антенный вход с резьбовым разъемом F (female) или SMA (female) для подключения кабеля от внешней антенны.
	4G antenna Антенный вход с резьбовым разъемом F (female) или SMA (female) для подключения кабеля от внешней антенны.
	DC 6-24V Разъем для подключения штекера блока питания.

Обозначение кнопок

	RST Кнопка сброса устройства Reset . Нажатие кнопки длительно до 5 секунд приведет к перезагрузке роутера. Нажатие и удержание кнопки от 5 до 30 секунд вызовет перезагрузку устройства с возвратом к заводским настройкам.
--	---

¹ В слот SIM card роутера помещается стандартная SIM-карта. Для использования Micro-SIM и Nano-SIM карт используйте специальные переходники (не входят в комплект поставки).