

Батареи DELTA серии HR-W - герметизированные, необслуживаемые свинцово-кислотные аккумуляторы с системой рекомбинации газов (VRLA), произведенные по технологии AGM (электролит, абсорбированный в сепараторе).

Серия HR-W относится к линейке DELTA UPS series, разработанной специально для использования в источниках бесперебойного питания серверных и других аналогичных системах. Серия HR-W обладает высокой энергоотдачей благодаря использованию при производстве более массивных пластин.



### Конструкция батареи

Компонент	Полож. пластина	Отриц. пластина	Корпус	Крышка	Клапан	Клеммы	Сепаратор	Электролит
Материал	Диоксид свинца	Свинец	ABS	ABS	Каучук	Медь	Стекловолокно	Серная кислота

### Технические характеристики

Номинальное напряжение.....	12 В
Число элементов.....	6
Срок службы.....	8 лет
Номинальная емкость (25°C)	
15 мин. разряд пост. мощностью до 1,80В/эл.....	24 Вт
20 часовой разряд (0,301 А; 1,75 В/эл).....	6 Ач
10 часовой разряд (0,594 А; 1,75 В/эл).....	6 Ач
Саморазряд.....	3% емкости в месяц при 20°C
Внутреннее сопротивление полностью заряженной батареи (20°C).....	21 мОм

### Рабочий диапазон температур

Разряд.....	-20÷60°C
Заряд.....	-10÷60°C
Хранение.....	-20÷60°C
Макс. разрядный ток (25°C).....	90А (5с)
Циклический режим (2,3÷2,35 В/эл)	
Макс. зарядный ток.....	1,8 А
Температурная компенсация.....	30 мВ/°C
Буферный режим (2,23÷2,27 В/эл)	
Температурная компенсация.....	20 мВ/°C

### Сферы применения

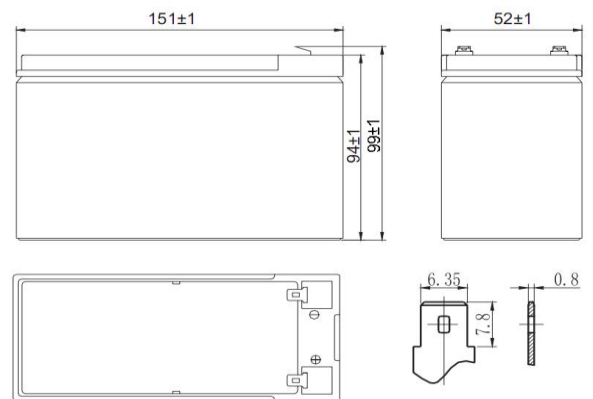
- Источники бесперебойного питания
- Источники резервного энергоснабжения
- Медицинское оборудование
- Различные области приборостроения

### Особенности

- Технология AGM позволяет рекомбинировать до 99% выделяемого газа;
- Нет ограничений на воздушные перевозки;
- Соответствие требованиям UL, IEC, Гост Р;
- Легированные кальцием свинцовые пластины обеспечивают низкий саморазряд, высокую конструктивную прочность решетки;
- Необслуживаемые. Не требует долива воды;
- Высокая плотность энергии;
- Корпус аккумулятора выполнен из пластика ABS, не поддерживающего горение.

### Габариты (±1мм)

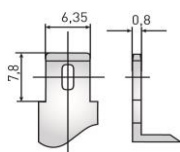
Длина, мм.....	151
Ширина, мм.....	52
Высота, мм.....	94
Полная высота, мм.....	99
Вес (±3%), кг.....	2,18



Корпус D



Тип клемм нож F2



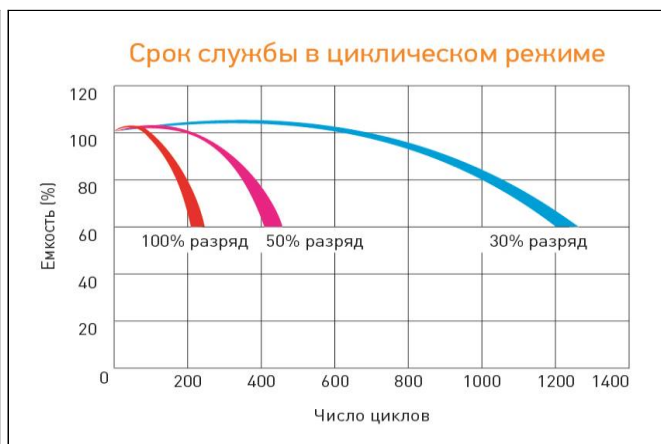
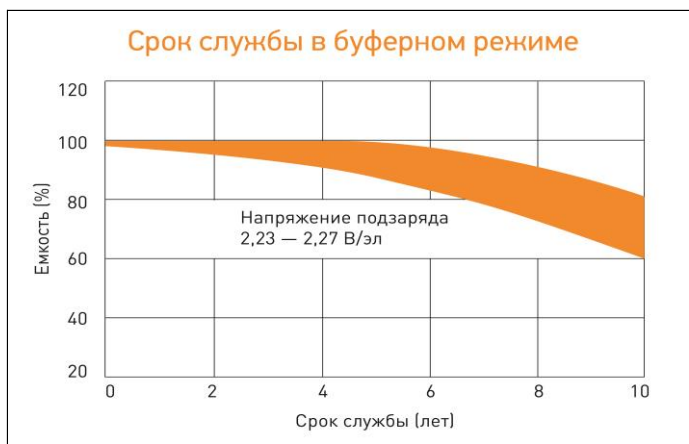
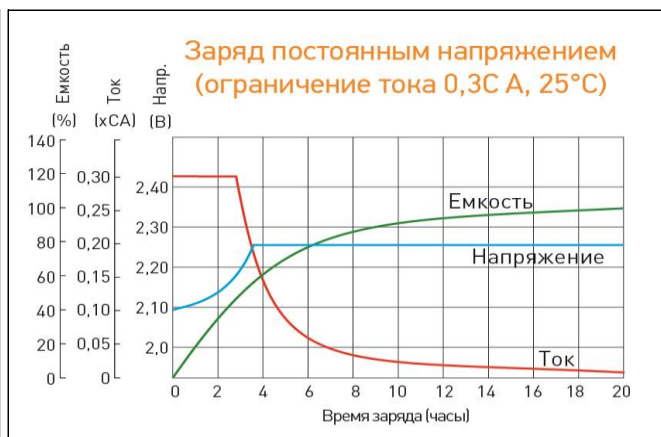
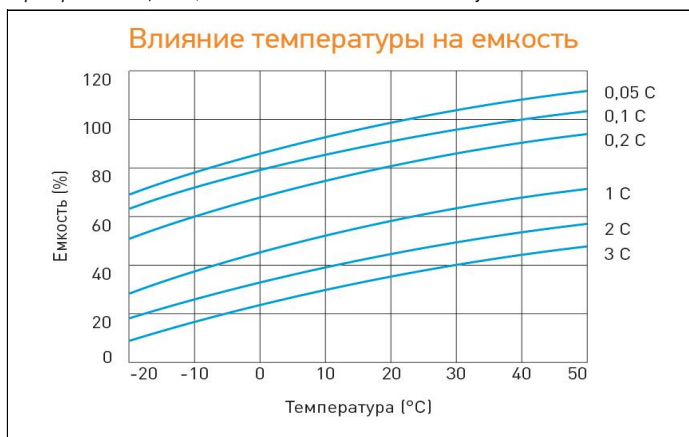
**Разряд постоянным током, А (при 25°C)**

В/эл-т	5 мин	10 мин	15 мин	30 мин	1 ч	3 ч	5 ч	10 ч	20 ч
1,60	32,6	21,9	16,3	9,19	5,06	2,40	1,44	0,70	0,36
1,65	30,6	20,7	15,8	9,00	4,93	2,35	1,42	0,69	0,36
1,70	28,7	19,6	15,0	8,51	4,68	2,23	1,34	0,65	0,34
1,75	26,8	18,4	14,1	8,02	4,45	2,08	1,24	0,59	0,30
1,80	25,6	17,7	13,6	7,81	4,35	2,01	1,19	0,56	0,28

**Разряд постоянной мощностью, Вт/эл-т (при 25°C)**

В/эл-т	5 мин	10 мин	15 мин	30 мин	1 ч	3 ч	5 ч	10 ч	20 ч
1,60	57,9	37,8	28,5	16,4	9,17	4,49	2,73	1,33	0,68
1,65	55,4	36,4	28,1	16,3	9,10	4,47	2,72	1,31	0,66
1,70	53,0	35,0	27,1	15,8	9,10	4,41	2,64	1,26	0,63
1,75	50,6	33,6	26,1	15,3	8,58	4,14	2,49	1,17	0,57
1,80	48,1	32,2	24,4	14,7	8,33	3,97	2,38	1,10	0,53

(Примечание) Приведенные выше данные по характеристикам являются средними значениями, полученными в результате проведения 3 контрольно-тренировочных циклов, и не являются номинальными по умолчанию.



Продукция постоянно совершенствуется, поэтому фирма-изготовитель оставляет за собой право вносить изменения без предварительного уведомления.

**DELTA** - промышленные аккумуляторные батареи, представленные на российском рынке с 2001 г.

**DELTA** предлагает 12 серий аккумуляторных батарей, оптимизированных в зависимости от назначения: от систем телекоммуникаций и связи до источников бесперебойного питания и мототехники.