

Устройство защиты Ethernet

PG5.1-8LSA-220

Инструкция по эксплуатации

Назначение

Устройство PG5.1-8LSA-220 (далее – устройство) предназначено для построения защиты портов Ethernet (10/100Base-TX) активного сетевого оборудования от опасных напряжений (грозы и бросков напряжения электросети). Применение устройства обеспечивает выравнивание до безопасного уровня разности электрических потенциалов на кабельном сегменте, который соединяет между собой защищаемое оборудование. Особенностью устройства является устойчивость его работы при случайном попадании фазного напряжения (220В) электросети общего назначения на жилы кабельного сегмента.

Устройство имеет групповое исполнение и предназначено для установки в шкафы (аппаратные стойки) 19-ти дюймового евро-стандарта для организации защиты многопортового сетевого оборудования.

Комплект поставки

Модуль защиты PG5.1-8LSA-220 (на 8 портов) 1 шт.
 Наконечник на провод заземления 1 шт.
 Кабельная стяжка 100x2,5 мм 7 шт.

Опции:

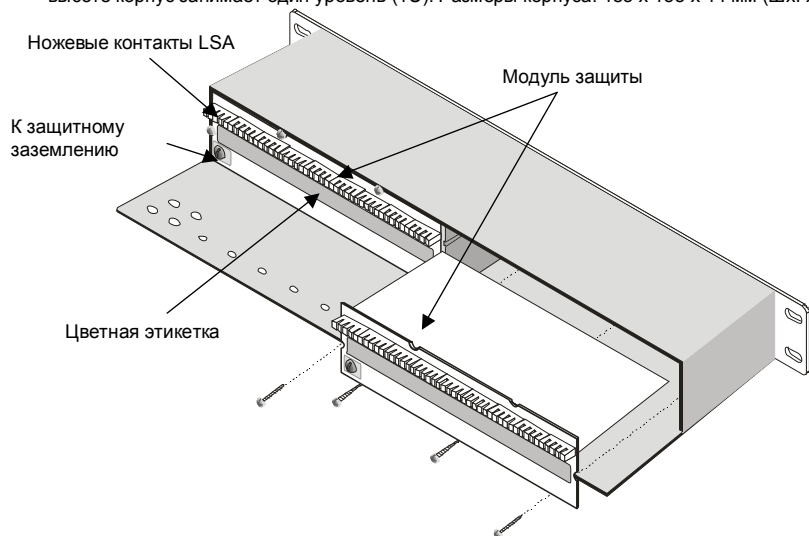
Корпус «Ш19_у» с комплектом крепежа 1 комплект

в состав крепежа входит:

винт М6 - 4 шт.
 шайба М6 - 8 шт.
 гайка М6 - 4 шт.
 Шуруп 3x12 - 7 шт.

Конструкция

Модуль защиты монтируется в универсальный корпус 19-ти дюймового евро-стандарта. По высоте корпус занимает один уровень (1U). Размеры корпуса: 483 x 135 x 44 мм (ШxГxВ).



В корпус устройства устанавливается один или два модуля защиты из серии PG. Каждый модуль устройства имеет винтовую клемму для подключения провода защитного заземления. Соединительный кабель подводится к корпусу сзади и разделяется в ножевые контакты типа LSA установленного модуля защиты. Для правильной разделки рядом с ножевыми контактами

нанесена цветная этикетка, соответствующая цветовой кодировке кабельных проводников. Защищаемое оборудование подключается к разъёмам RJ45 расположенным на лицевой панели.

Порядок установки дополнительного модуля защиты.

В процессе эксплуатации устройства может возникнуть необходимость увеличить портовую ёмкость устройства. Для этого в корпус устройства необходимо установить второй модуль защиты. В том случае, если обеспечен доступ к устройству сзади установка дополнительного модуля не требует демонтажа устройства с несущей конструкции. Модуль устанавливается с тыльной стороны корпуса в направляющие пазы, предусмотренные в корпусе.

Порядок его установки следующий:

1. С тыльной стороны корпуса открутить шуруп на центральной перегородке корпуса, служащий для фиксации обоих модулей.
2. Задвинуть модуль защиты внутрь корпуса по направляющим пазам на боковой стенке и центральной перегородке.
3. Закрепить модуль с помощью четырёх шурупов 3x12 входящих в комплект поставки.

Принцип работы

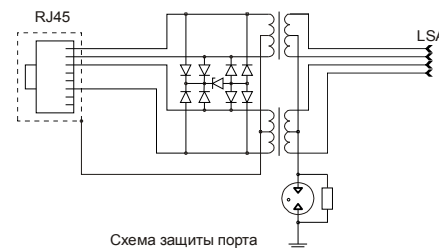
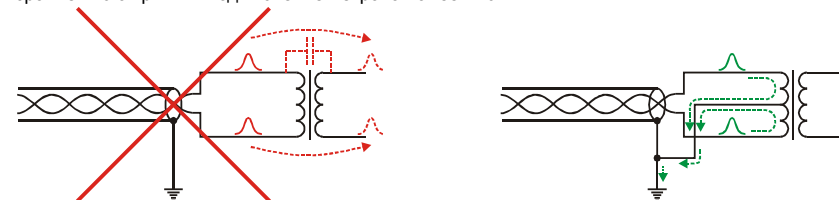


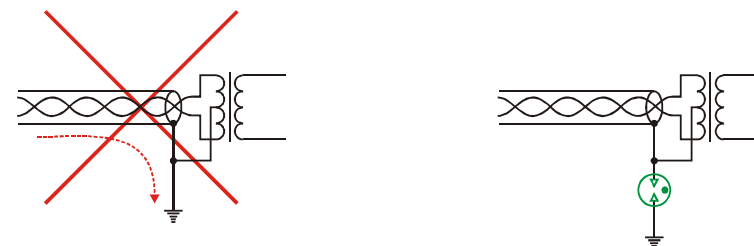
Схема защиты порта

В основе работы устройства лежит принцип отвода опасных напряжений, возникающих в кабеле, на шину заземления через среднюю точку трансформаторной развязки. Данное инженерное решение является уникальным и до сих пор не применялось в устройствах защиты Ethernet. Специальная конструкция разделительного трансформатора обеспечивает сочетание крайне низких потерь полезного сигнала в очень широком диапазоне частот при передаче данных со скоростью 10/100 Мбит/с и высокую стойкость к импульсным токам. Симметричная конструкция специально разработана для применения совместно с кабелем "витая пара". Применение трансформаторной развязки определило следующие конструктивные решения, примененные в устройстве защиты.

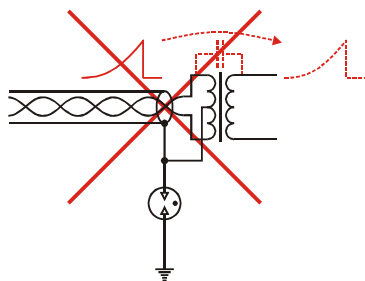
1. Симметричное относительно сигнальной пары подключение кабельного экрана обеспечивает значительно более высокую степень подавления синфазных помех (Common Reject Mode) по сравнению с прямым подключением экрана на "землю".



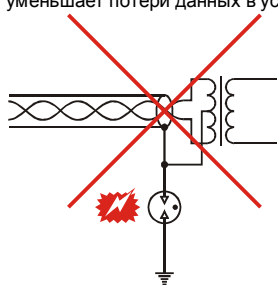
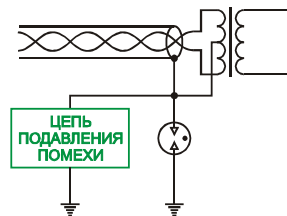
2. Применение газонаполненного разрядника в схеме подключения к заземлению обеспечивает отсутствие уравнивающих токов в кабельных системах, неохваченных системой уравнивания потенциалов. Это позволяет заземлить оба конца защищаемого кабельного сегмента. Это же решение обеспечивает высокую импульсную стойкость устройства, т.к. в схеме отсутствуют какие-либо ограничивающие допустимую мощность элементы.



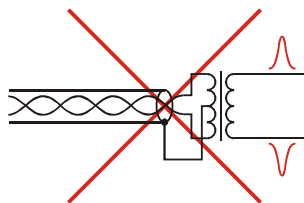
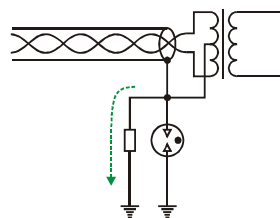
3. Цепь подавления помехи обеспечивает нейтрализацию импульсной помехи, возникающей при срабатывании газоразрядного прибора.



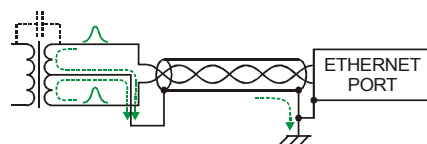
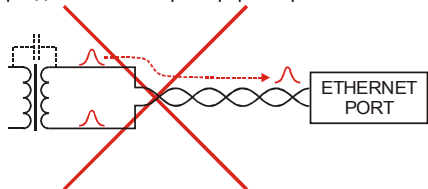
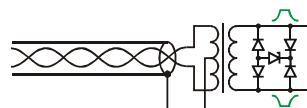
4. Шунтирование газоразрядного прибора высокоомным резистором обеспечивает "мягкое" стекание электростатических зарядов, оседающих на кабельном сегменте при выпадении осадков и индуцируемых грозовыми облаками. Это снижает нагрузку на газоразрядный прибор и уменьшает потери данных в условиях высокой напряженности электростатических полей.



5. Быстродействующие импульсные диоды совместно с TVS-диодом обеспечивают эффективное подавление противofазной помехи до безопасного уровня. Низкая барьерная емкость импульсных диодов обеспечивает высокую степень согласования сигнального тракта даже на высоких частотах, при передаче данных на скорости 100 Мб/с.



6. Экранированный шнур, соединяющий устройство с защищаемым оборудованием, обеспечивает дополнительное подавление синфазной помехи, проникающей через межобмоточную емкость разделительного трансформатора.



Технические характеристики

Область применения	Ethernet 10/100Base-TX
Количество портов	8
Защищаемые проводники	1,2,3,6
Вносимые потери в полосе рабочих частот 5 – 95 МГц	< 0,4 ДБ
Переходное затухание между каналами на частоте 90 МГц	> 30 ДБ
Прходная емкость ВХОД – ВЫХОД	< 110 пФ
Испытательное напряжение ВХОД – ВЫХОД	1500 В
Максимальный отводимый импульсный ток (импульс 8/20 мкс)	< 5 КА
Уровень ограничения дифференциального напряжения	< ±7,5 В
Время срабатывания дифференциальной защиты	< 10 нс.
Разброс параметров по каналам	< 10%

Подключения

Заземление устройства

Подключите винтовые клеммы ⊕ каждого из модулей, входящих в устройство, к контуру защитного заземления используя провод сечением 2,5 мм². Для подключения провода к клемме используйте наконечник, входящий в комплект поставки.

Подключение к защитному заземлению должно выполняться в соответствии с требованиями "Правил устройства электроустановок потребителей" (ПУЭ), а так же других документов, регламентирующих требования к заземляющим устройствам и заземляющим проводникам.

ВНИМАНИЕ !!!

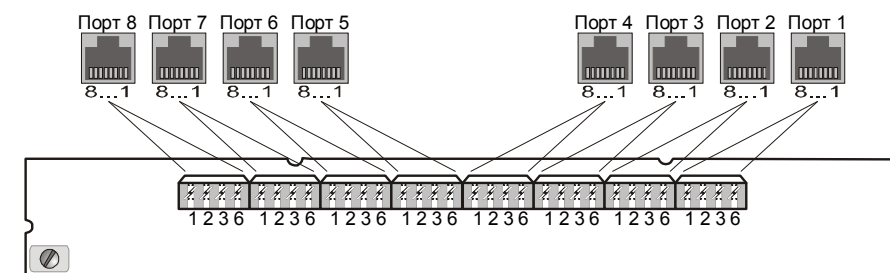
Эксплуатация устройства при отключенном проводнике защитного заземления значительно снижает его защитные свойства и делает его применение мало эффективным.

Подключение защищаемой аппаратуры

Защищаемое оборудование подключается к разъёмам RJ45, расположенным на лицевой панели устройства с помощью стандартных патч-кордов категории 5. При выборе прямого или перекрёстного патч-корда, кроме требований инструкций по эксплуатации на соединяемое оборудование, следует учитывать тот факт, что выполненное по рекомендациям данной инструкции подключение соединительного кабеля (см. ниже) является, по сути, прямым подключением. Т.е. сигнал, поступивший на контакт разъёма устройства, расположенного на одном конце кабельного сегмента, поступает на одноимённый контакт разъёма устройства на другом конце кабеля.

Подключение соединительного кабеля

Соединительный кабель подключается к терминальным блокам типа LSA, расположенным на тыльной стороне корпуса устройства. Там же расположена полка с отверстиями, предназначенная для крепления кабелей и кабельного "косоплёта".



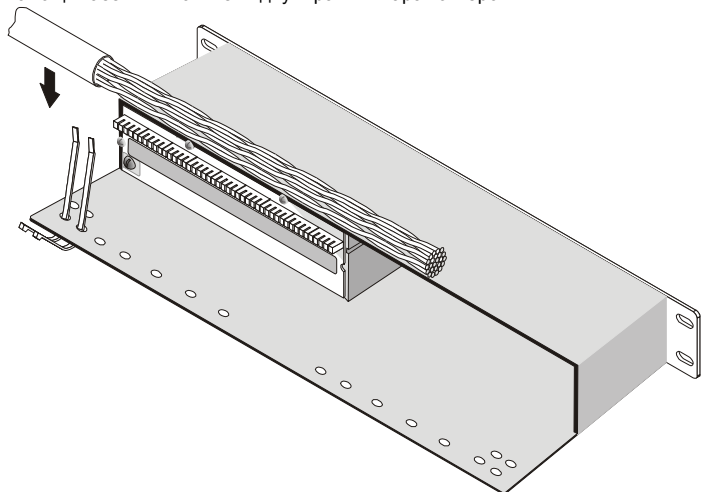
Вид на модуль защиты сзади.

На каждый порт разделяется 2 пары кабельных проводников. Соответствие контактов розеток RJ45 на лицевой панели и терминальных блоков на тыльной стороне устройства показано на рисунке.

При монтаже многопарного (25 пар) кабеля для однозначности подключения на обоих концах кабеля используйте цветную этикетку, расположенную рядом с терминальными блоками. На этой же этикетке имеется цветовая маркировка для подключения 4-х парных кабелей (при разводке каждого порта отдельным кабелем). Возможно использование для каждого порта индивидуального 2-х парного кабеля только при способе подачи питания по сигнальным парам. Ввиду отсутствия каких-либо стандартов на подключение Ethernet 10/100Base-TX двух парным кабелем, следует во избежание ошибок очень внимательно изучить соответствие контактов на розетках и терминальных блоках устройства. При этом следует иметь в виду, что трех уровневый код MLT-3 (Ethernet-100) и Манчестерский код (Ethernet-10) не чувствительны к изменению полярности передаваемого сигнала, т.е. в подавляющем большинстве случаев достаточно правильно подключить пары 1-2 и 3-6, не обращая внимания на размещение кабельных проводников в паре.

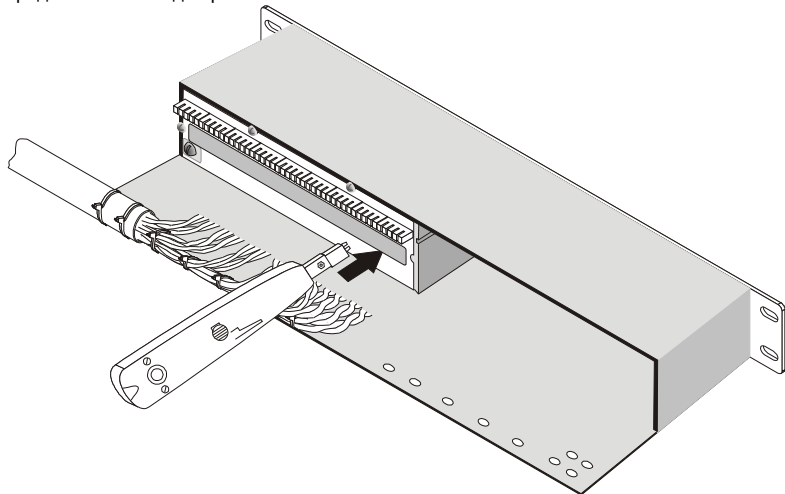
Порядок выполнения монтажных работ следующий:

1. Закрепите устройство на монтажной раме.
2. Разделайте кабель на необходимую длину. Закрепите неразделанную часть кабеля при помощи кабельных стяжек в двух крайних парах отверстий.



3. Разберите кабельные пары по портам в соответствии с цветной этикеткой на печатной плате. Сформируйте "кабельный косоплет" и закрепите его при помощи кабельных стяжек.

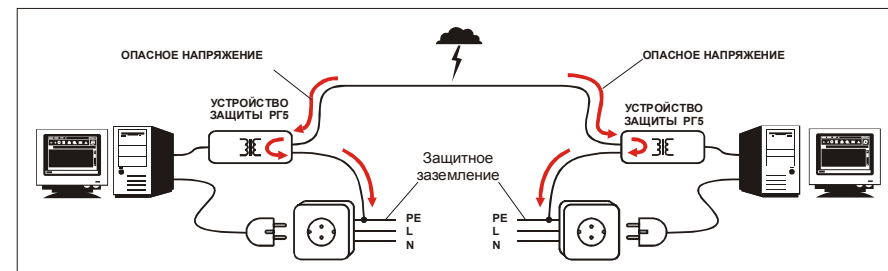
4. Заведите кабельные жилы в пазы ножевых контактов в соответствии с цветной этикеткой на печатной плате. Заделайте кабельные жилы при помощи специального инструмента, предназначенного для работы с ножевыми контактами типа LSA.



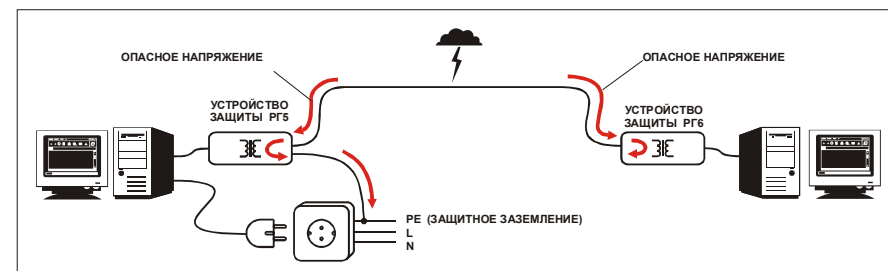
Рекомендации по применению

Обустройство грозозащиты только на одном конце кабельного сегмента гарантированно создает проблемы на противоположном конце кабеля. Полная защита оборудования предполагает размещение защитных устройств на обоих концах кабельного сегмента. Выбор устройств защиты зависит от конкретных условий применения.

В качестве базового варианта следует принять размещение устройств РГ5 на обоих концах. Этот вариант обеспечивает максимально высокую стойкость системы защиты, которую можно применять для кабельных сегментов большой длины (80 метров и более), размещенных на большой высоте (10 метров и более).



В случае, если на одном из концов кабельного сегмента, не представляется возможным подключиться к проводнику защитного заземления PE, рекомендуется использовать устройство РГ6 не требующее заземления. Этот вариант обеспечивает меньшую стойкость системы защиты в силу отсутствия заземления на одном из концов, но этого достаточно, чтобы защитить кабельные сегменты, размещенные на небольшой высоте (не более 6-7 метров), либо имеющие небольшую длину (менее 80 метров), либо проложенные по наружным стенам зданий и строительным конструкциям, которые экранируют электромагнитную наводку грозового разряда.



Гарантийные обязательства

Гарантийный срок эксплуатации – 2 года со дня продажи. Срок службы – не ограничен.

Сведения о сертификации

Изделие не требует обязательной сертификации.

Изделие сертифицировано в Системе добровольной сертификации ГОСТ Р.

Сертификат № РОСС RU.АЯ36.Н23956

Производитель

ООО "Компания Информационные системы",
450077, Россия, РБ, г.Уфа, ул.Цюрупа, 98, оф.4.
тел./факс (347) 252-6220
www.info-sys.ru