

Батареи DELTA серии HRL являются герметизированными, необслуживаемыми свинцово-кислотными аккумуляторами с системой рекомбинации газов (VRLA). Изготавливаются по технологии AGM (электролит, абсорбированный в стекловолоконном сепараторе).

Благодаря применению современных технологий при производстве, аккумуляторы демонстрируют высокую устойчивость при работе и высочайшее качество исполнения. Серия HRL относится к линейке DELTA UPS series, разработанной специально для использования в мощных системах бесперебойного питания ЦОД, систем связи и иных ответственных системах. Серия отличается повышенной надежностью и имеет срок службы до 12 лет.



### Конструкция батареи

| Компонент | Полож. пластина | Отриц. пластина | Корпус | Крышка | Клапан | Клеммы | Сепаратор     | Электролит     |
|-----------|-----------------|-----------------|--------|--------|--------|--------|---------------|----------------|
| Материал  | Диоксид свинца  | Свинец          | ABS    | ABS    | Каучук | Медь   | Стекловолокно | Серная кислота |

### Технические характеристики

|   |                             |
|---|-----------------------------|
| Номинальное напряжение.....                                       | 12 В                        |
| Число элементов.....  | 6                           |
| Срок службы.....  | 12 лет                      |
| Номинальная емкость (25°C)  |                             |
| 10 часовой разряд (14 А; 1,75 В/эл).....                          | 140 Ач                      |
| 5 часовой разряд (23,6 А; 1,75 В/эл).....                         | 118 Ач                      |
| 1 часовой разряд (86,5 А; 1,60 В/эл).....                         | 87 Ач                       |
| Саморазряд.....   | 3% емкости в месяц при 20°C |
| Внутреннее сопротивление полностью заряженной батареи (25°C)..... | 3,8 мОм                     |

### Рабочий диапазон температур

|                                   |           |
|-----------------------------------|-----------|
| Разряд.....                       | -20÷60°C  |
| Заряд.....                        | -10÷60°C  |
| Хранение.....                     | -20÷60°C  |
| Макс. разрядный ток (25°C).....   | 950А (5с) |
| Циклический режим (2,3÷2,35 В/эл) |           |
| Макс. зарядный ток.....           | 42 А      |
| Температурная компенсация.....    | 30 мВ/°C  |
| Буферный режим (2,23÷2,27 В/эл)   |           |
| Температурная компенсация.....    | 20 мВ/°C  |

### Сферы применения

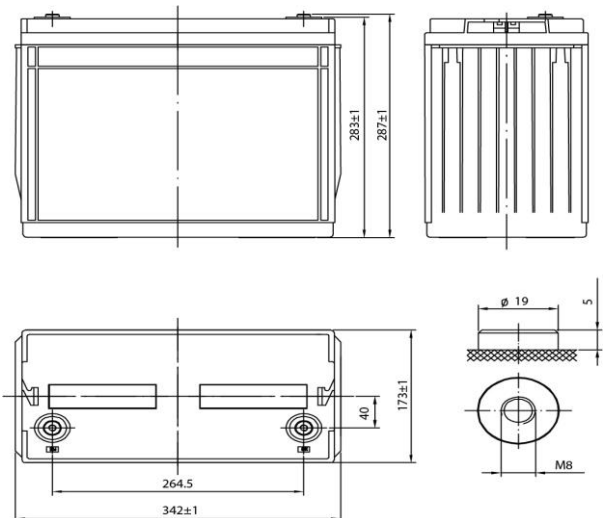
- Источники бесперебойного питания
- Источники резервного энергоснабжения
- Объекты связи
- Объекты энергетики
- Системы солнечной и ветроэнергетики

### Особенности

- Технология AGM позволяет рекомбинировать до 99% выделяемого газа;
- Нет ограничений на воздушные перевозки;
- Соответствие требованиям UL, IEC, Гост Р;
- Легированные кальцием свинцовые пластины обеспечивают низкий саморазряд, высокую конструктивную прочность решетки;
- Необслуживаемые. Не требует долива воды;
- Высокая плотность энергии;
- Корпус аккумулятора выполнен из пластика ABS, не поддерживающего горение.

### Габариты (±1мм)

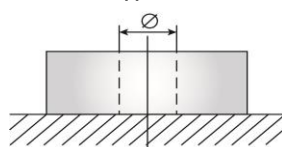
|                        |      |
|------------------------|------|
| Длина, мм.....         | 342  |
| Ширина, мм.....        | 173  |
| Высота, мм.....        | 283  |
| Полная высота, мм..... | 287  |
| Вес (±3%), кг.....     | 42,5 |



Корпус В



Тип клемм под болт М8



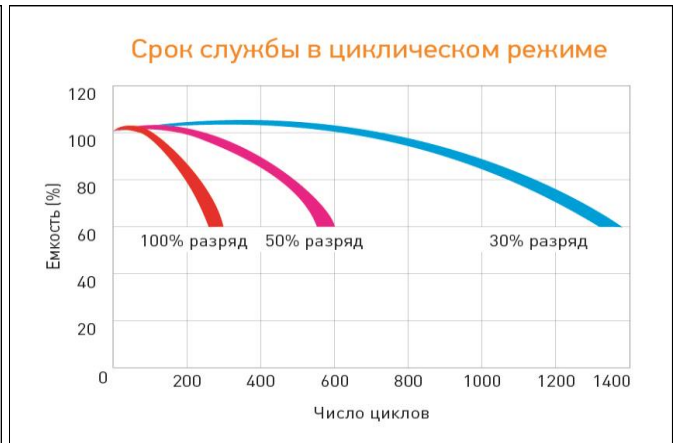
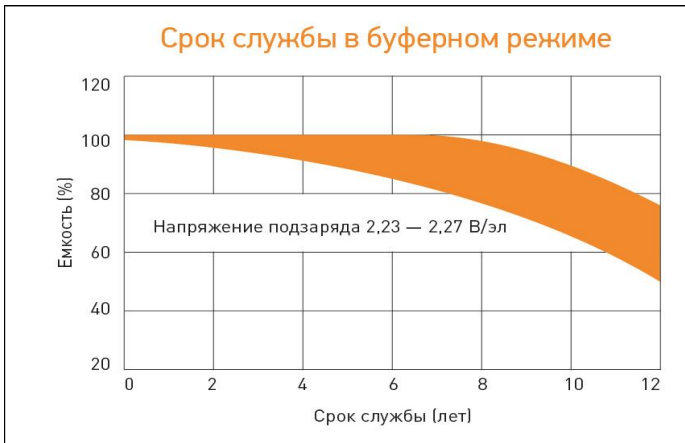
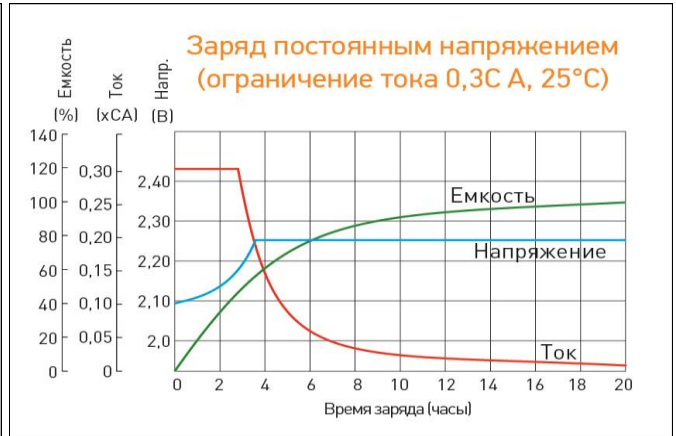
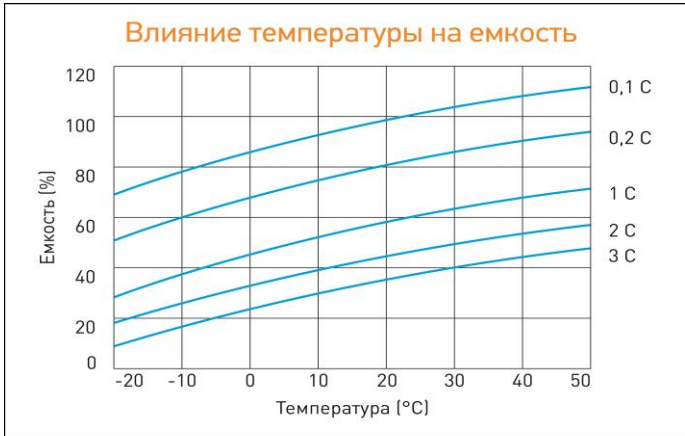
**Разряд постоянным током, А (при 25°C)**

| В/эл-т | 5 мин | 10 мин | 15 мин | 30 мин | 45 мин | 1 ч  | 3 ч  | 5 ч  | 10 ч |
|--------|-------|--------|--------|--------|--------|------|------|------|------|
| 1,60   | 438   | 314    | 248    | 147    | 107    | 86,5 | 38,2 | 25,6 | 14,1 |
| 1,65   | 400   | 292    | 237    | 145    | 105    | 84,3 | 37,4 | 25,0 | 14,1 |
| 1,70   | 387   | 280    | 231    | 142    | 102    | 82,1 | 36,8 | 24,3 | 14,0 |
| 1,75   | 355   | 257    | 214    | 139    | 99,8   | 80,2 | 36,1 | 23,6 | 14,0 |
| 1,80   | 321   | 235    | 197    | 134    | 96,7   | 78,0 | 35,2 | 23,0 | 13,9 |

**Разряд постоянной мощностью, Вт/эл-т (при 25°C)**

| В/эл-т | 5 мин | 10 мин | 15 мин | 30 мин | 45 мин | 1 ч | 3 ч  | 5 ч  | 10 ч |
|--------|-------|--------|--------|--------|--------|-----|------|------|------|
| 1,60   | 815   | 566    | 474    | 287    | 206    | 163 | 71,8 | 47,4 | 27,9 |
| 1,65   | 715   | 529    | 433    | 261    | 200    | 158 | 70,3 | 47,0 | 27,3 |
| 1,70   | 686   | 512    | 427    | 258    | 195    | 154 | 69,5 | 45,9 | 26,7 |
| 1,75   | 665   | 483    | 414    | 254    | 192    | 152 | 68,6 | 44,8 | 26,1 |
| 1,80   | 628   | 448    | 391    | 247    | 189    | 150 | 68,2 | 44,0 | 25,4 |

(Примечание) Приведенные выше данные по характеристикам являются средними значениями, полученными в результате проведения 3 контрольно-тренировочных циклов, и не являются номинальными по умолчанию.



Продукция постоянно совершенствуется, поэтому фирма-изготовитель оставляет за собой право вносить изменения без предварительного уведомления.

**DELTA** - промышленные аккумуляторные батареи, представленные на российском рынке с 2001 г.

**DELTA** предлагает 12 серий аккумуляторных батарей, оптимизированных в зависимости от назначения: от систем телекоммуникаций и связи до источников бесперебойного питания и мототехники.