

Преобразователи напряжения DC/AC

**ИС1-12-1700У,**

**ИС1-24-2000У,**

**ИС1-24-6000У,**

**ИС1-24-6000У1**

**АБМС.ИС1.067.100 РЭ**

**Руководство по эксплуатации**

**Версия 2.0**

**СИБКОНТАКТ**

**2019**

## Оглавление

1. Назначение.....	2
2. Комплект поставки.....	2
3. Технические характеристики.....	3
4. Устройство и принцип работы.....	4
5. Меры безопасности.....	9
6. Подготовка и порядок работы, рекомендации по эксплуатации.....	9
7. Рекомендации по применению преобразователей серии ИС1.....	10
9. Возможные неисправности и методы их устранения.....	13
10. Правила транспортирования и хранения.....	13
11. Гарантийные обязательства.....	14
12. Свидетельство о приемке.....	14

### 1. Назначение

1.1. Преобразователь напряжения ИС1 (далее преобразователь) предназначен для преобразования напряжения источника постоянного тока – аккумулятора с номинальным значением напряжения 12/24В, в переменное синусоидальное напряжение 220 В, частотой 50Гц, для подключения любых нагрузок не превышающих максимальную выходную мощность преобразователя. Допускается работа на все виды нагрузок: активную, индуктивную, емкостную, в т.ч. трансформаторов, двигателей переменного тока, а также бытовых электроприборов.

#### 1.2. Условия эксплуатации:

- |   |                            |
|---|----------------------------|
| 1- рабочая температура окружающего воздуха  | от -10 до +40° С           |
| 2- относительная влажность воздуха при t=25° С  | 95%                        |
| 3- отсутствие действия агрессивных паров, жидкостей и газов в концентрациях, разрушающих металлы и изоляцию, токопроводящей пыли, грязи |                            |
| 4- режим работы   | без ограничений по времени |
| 5- степень защиты изделия от проникновения посторонних предметов и воды   | по ГОСТ 14254-96 IP20      |

### 2. Комплект поставки

- |                                   |       |
|-----------------------------------|-------|
| 1- Преобразователь напряжения ИС1 | 1 шт. |
| 2- Руководство по эксплуатации    | 1 шт. |
| 3- Упаковочная тара               | 1 шт. |

**ИС1-12-1700У, ИС1-24-2000У, ИС1-24-6000У, ИС1-24-6000У1**  
**Руководство по эксплуатации**

**3. Технические характеристики**

Таблица 1

Наименование характеристики	ИС1-12-1700У	ИС1-24-2000У	ИС1-24-6000У/ ИС1-24-6000У1
Номинальное значение входного напряжения, В	12	24	24
Выключение преобразователя при входном напряжении выше, В	15	30	30
«Медленное» выключение преобразователя в течении 1 мин при входном напряжении ниже, В	10,5	21,0	21,0
Быстрое выключение преобразователя при входном напряжении ниже, В	8,2	16,4	16,4
Включение преобразователя при входном напряжении выше, В	11,7	23,4	23,4
Номинальный ток потребления преобразователя (при номинальном напряжении питания), А.	135	81	243
Ток холостого хода: в активном режиме, А	2	1	3
в режиме энергосбережения «спящий», А	0,02	0,02	0,08
Кол-во 30А предохранителей шт.	6	3	9
Выходное напряжение, В	220 ± 10		
Частота выходного напряжения, Гц	50 ± 0,2		
Форма выходного напряжения	синусоидальная		
Коэффициент искажения синусоидальности, %	2		
Номинальная выходная мощность, Вт*	1700	2000	6000
Максимальная выходная мощность, Вт	3000		9000
Время работы на макс. выходной мощности, сек.	5		5
Коэффициент полезного действия, %, не менее	92		
Гальваническая развязка	+		
Тепловая защита (п.4.3.1)	+		
Защита от КЗ (п.4.3.2)	+		
Защита от перегрузки (п.4.3.3)	+		
Защита от повышения напряжения питания. (п.4.3.4)	+		
Защита выхода преобразователя от попадания сетевого напряжения (п.4.3.5)	+		
Режим энергосбережения (п.4.3.7)	+		
Индикация входного и выходного напряжения, выходной мощности (п.4.3.8.)	+		
Размер резьбы в клеммах подключения к АБ	M6		
Масса, кг, не более	3,6	3,6	11
Габаритные размеры, мм	208x312x102	208x312x102	208x312x295

\* Выходная мощность снижается линейно, пропорционально входному напряжению.

#### 4. Устройство и принцип работы

4.1. Преобразователь выпускается в металлическом корпусе, на котором расположены клеммы (под болт М6) подключения к аккумуляторной батарее и розетка для подключения нагрузки. Преобразователь должен подключаться к аккумуляторной батарее проводами сечением не менее указанного в таблице 3. Полярность подключения аккумуляторной батареи («+» и «-») указана на табличке возле клемм преобразователя.

**ВНИМАНИЕ! Соблюдайте полярность при подключении преобразователя к аккумулятору, при неправильном подключении преобразователь выйдет из строя.**

Вход и выход преобразователя имеют гальваническую развязку.

Преобразователь имеет систему принудительного воздушного охлаждения. Вентиляторы начинают работать сразу после включения преобразователя и через несколько секунд вращение вентиляторов прекращается (тестовый режим), далее включение вентиляторов происходит при температуре радиатора (внутри корпуса) выше 40°C. Скорость вращения вентиляторов автоматически регулируется и зависит от мощности нагрузки.

4.2. На лицевой и задней панели преобразователей ИС1-12-1700У, ИС1-24-2000У, ИС1-24-6000У расположены:

1. выходная розетка 220 В
2. общий выключатель (1 – включено, 0 – выключено)
3. индикатор напряжения 220В (жёлтый – нормальный режим, красный мигает – перегрузка; красный горит – короткое замыкание)
4. переключатель режима: «Активный» - «Спящий» (0 – «Активный», 1 – «Спящий»)
5. ЖК индикатор
6. выключатель ЖК-индикатора
7. входные клеммы «+» и «-» для подключения проводов питания к аккумуляторной батарее
8. болт защитного заземления М4

4.2.1. На лицевой и задней панели преобразователя ИС1-24-6000У1 расположены:

1. клеммная колодка 220В
2. клеммная колодка включения преобразователя (контакты замкнуты – преобразователь включен; контакты разомкнуты – преобразователь выключен)
3. индикатор напряжения 220В (жёлтый – нормальный режим, красный мигает – перегрузка; красный горит – короткое замыкание)
4. клеммная колодка включения преобразователя в режим: «Активный» - «Спящий» (0 – «Активный», 1 – «Спящий»)
5. ЖК индикатор
6. клеммы выключения ЖК-индикатора
7. входные клеммы «+» и «-» для подключения проводов питания к аккумуляторной батарее
8. болт защитного заземления М4

# ИС1-12-1700У, ИС1-24-2000У, ИС1-24-6000У, ИС1-24-6000У1 Руководство по эксплуатации

4.2.2 Вид изделия модификаций ИС1-12(24)-1700(2000)У, ИС1-24-6000У, ИС1-24-6000У1 указан на рисунках 1, 1.1, 1.2.

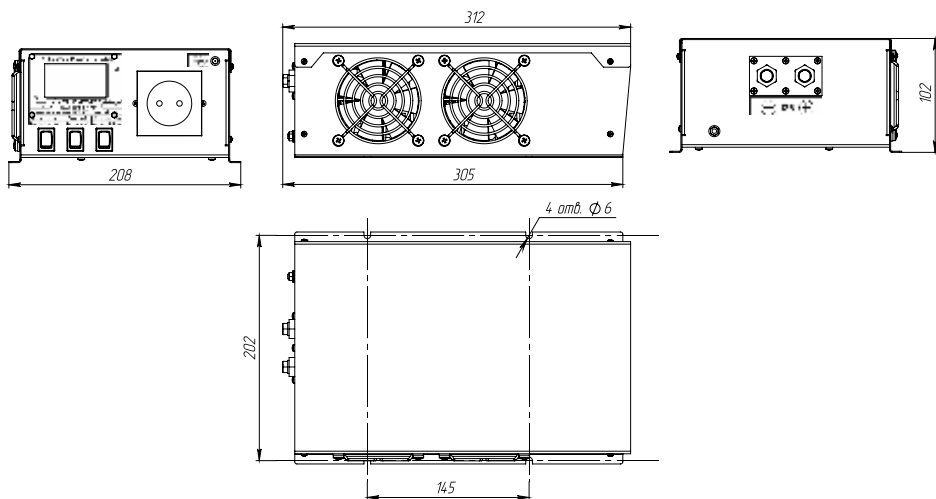


Рис.1 ИС1-12-1700У и ИС1-24-2000У (вид изделия)

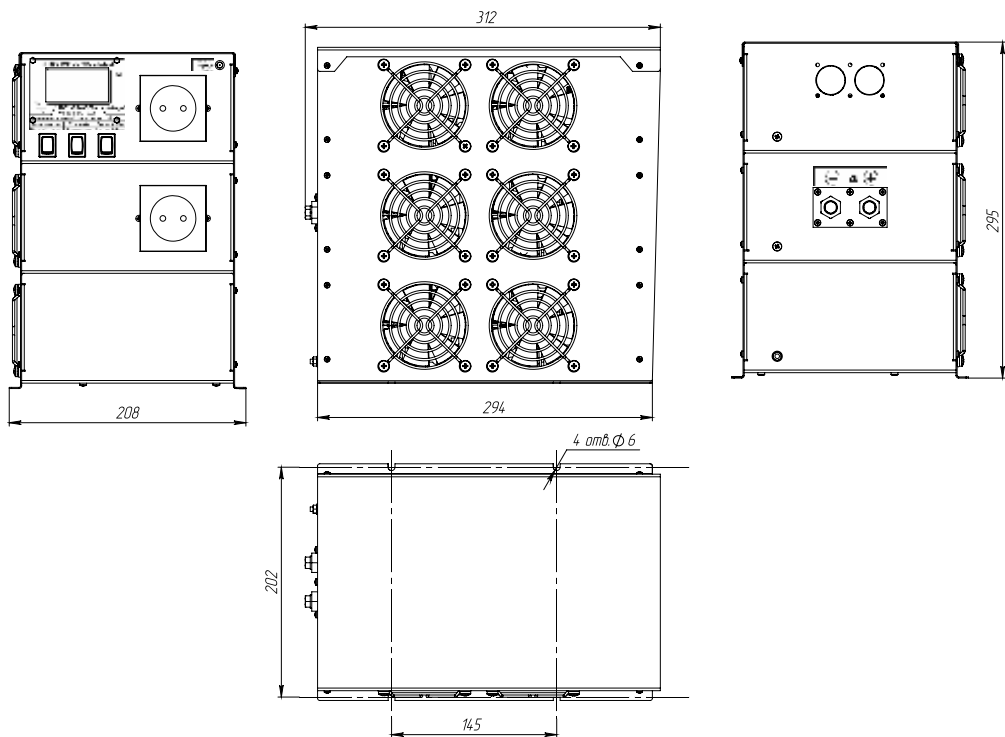


Рис.1.1 ИС1-24-6000У (вид изделия)

# ИС1-12-1700У, ИС1-24-2000У, ИС1-24-6000У, ИС1-24-6000У1

## Руководство по эксплуатации

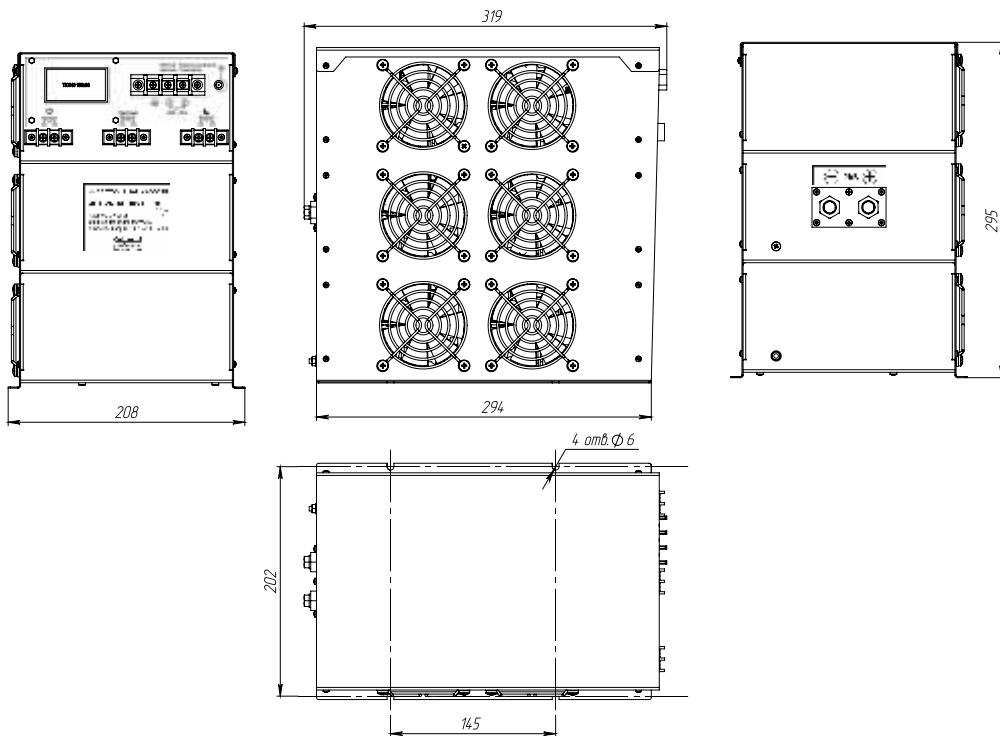


Рис.1.2 ИС1-24-6000У1 (вид изделия)

4.3. В конструкции преобразователя предусмотрены следующие встроенные схемы защиты:

- тепловая защита;
- от короткого замыкания;
- от повышения напряжения питания;
- от перегрузки;
- от попадания сетевого напряжения на выход преобразователя;
- защита аккумулятора от полного разряда;
- режим энергосбережения («спящий» режим).

4.3.1. Тепловая защита - защита от перегрева, причиной которого может быть эксплуатация при предельных нагрузках и (или) при повышенной температуре окружающей среды. Данная защита срабатывает и отключает преобразователь при достижении температуры внутри корпуса 70 °С, после остывания преобразователь вновь автоматически включается.

4.3.2. Защита от короткого замыкания в нагрузке работает следующим образом: при возникновении короткого замыкания в цепи нагрузки срабатывает схема ограничения тока короткого замыкания и через 5 секунд отключает преобразователь. Преобразователь переходит в «спящий» режим, при этом, с периодом в 15-25 секунд анализируется состояние выходного тока. В случае устранения короткого замыкания в цепи нагрузки преобразователь автоматически возвращается в рабочее состояние: - примерно через 15-25 секунд напряжение 220В в нагрузке будет восстановлено.

4.3.3. Защита от перегрузки работает следующим образом: при возникновении перегрузки (подключение нагрузки свыше максимально допустимой) срабатывает схема защиты от перегрузки и через 5 секунд отключает преобразователь. Преобразователь переходит в режим аналогичный «спящему», при этом, с периодом в 15-25 секунд анализируется состояние выходного тока. В случае устранения перегрузки преобразователь автоматически возвращается в рабочее состояние - примерно через 15-25 секунд напряжение 220В в нагрузке будет восстановлено.

4.3.4. Защита от повышения напряжения питания работает следующим образом: при превышении напряжения питания свыше 15В для ИС1-12-XXXX и свыше 30В для ИС1-24-XXXX преобразователь отключается. Запрещено подавать на вход преобразователя напряжение выше 17В для ИС1-12-XXXX и 31В для ИС1-24-XXXX соответственно, это может привести к выходу из строя преобразователя.

4.3.5. При попадании сетевого напряжения на выход преобразователя срабатывает защита и отключает силовые транзисторы. После снятия сетевого напряжения через 15-25 сек. выходное напряжение преобразователя восстанавливается.

4.3.6. При снижении напряжения на аккумуляторе ниже 10,5В для ИС1-12-XXXX и ниже 21В для ИС1-24-XXXX происходит автоматическое отключение преобразователя в течении 1 минуты. При снижении напряжения на аккумуляторе ниже 8,2В для ИС1-12-XXXX и ниже 16,4В для ИС1-24-XXXX происходит мгновенное автоматическое отключение преобразователя. Повторное включение при напряжении выше 11,7В для ИС1-12-XXXX и 23,4В для ИС1-24-XXXX.

4.3.7. При включенном режиме «Спящий» преобразователь переходит в «спящий» режим через 15-25 секунд работы без нагрузки (мощность нагрузки менее значения указанного в таблице 2) и вновь включается при подключении нагрузки (мощность нагрузки более значения указанного в таблице 2) в течение 15-25 секунд. При наличии на выходе нагрузки, более указанной, или переключении режима в положение «Активный» преобразователь в «спящий» режим не переходит.

Таблица 2.

	ИС1-12-1700У ИС1-24-2000У	ИС1-24-6000У/ ИС1-24-6000У1
Переход в «спящий» режим при мощности нагрузки менее, Вт	30	90
Выход из «спящего» режима при мощности нагрузки более, Вт	45	135

4.3.8. Для обеспечения возможности мониторинга параметров работы преобразователя, на лицевой панели прибора расположен четырехстрочный жидкокристаллический индикатор отображающий:

в первой строке – напряжение на входе преобразователя (численно, в вольтах);

во второй строке – уровень заряженности аккумулятора в процентах от максимального в графическом виде (заполнением полосы);

в третьей строке – выходное напряжение (численно, в вольтах) и мощность подключенной нагрузки (численно, в киловаттах);

в четвертой строке – мощность подключенной нагрузки в процентах от номинального значения и в графическом виде (заполнением полосы).

В целях сбережения электроэнергии предусмотрена возможность отключения ЖК индикатора с помощью тумблера «Вкл./Выкл индикатор» (при выключении индикатора с помощью тумблера, возможна задержка отключения на 15-20 секунд).



## 5. Меры безопасности

### ВНИМАНИЕ! ВЫХОДНОЕ ПЕРЕМЕННОЕ НАПРЯЖЕНИЕ ПРЕОБРАЗОВАТЕЛЯ 220 В ОПАСНО ДЛЯ ЖИЗНИ.

5.1 Подключение, обслуживание и ремонт преобразователя должны проводиться с обязательным соблюдением всех требований техники безопасности при работе с электрическими установками до 1000 В, а также всех указаний настоящего руководства. Необходимо использовать устройство защитного отключения (УЗО).

5.2 Не допускается подключение электроприборов с нарушенной изоляцией цепи 220 В.

5.3 Не допускается эксплуатация преобразователя при нарушенной изоляции аккумуляторных проводов и кабельных наконечников, это может вызвать короткое замыкание аккумулятора и привести к травмам, ожогам, стать причиной пожара.

5.4 Вблизи преобразователя не должно быть легковоспламеняющихся материалов.

5.5 Во избежание поражения электрическим током не снимайте крышку преобразователя при подающем входном напряжении.

5.6 Не оставляйте без присмотра включенный преобразователь. Размещайте преобразователь в недоступном для детей месте.

5.7 Не подвергайте провода преобразователя воздействию высоких температур.

5.8 Преобразователь должен быть защищен от прямого воздействия горюче-смазочных материалов, агрессивных сред и воды.

## 6. Подготовка и порядок работы, рекомендации по эксплуатации

6.1. **ВНИМАНИЕ!** После транспортирования при отрицательных температурах или при перемене преобразователя из холода в теплое помещение перед включением преобразователя следует выдержать его в нормальных климатических условиях не менее 2-х часов. Не включайте преобразователь при образовании на нем конденсата.

6.2. Произведите внешний осмотр изделия с целью определения отсутствия повреждений корпуса.

6.3. Подключение преобразователя производится в следующем порядке:

- подключите заземление: медный провод сечением не менее 1,5 мм<sup>2</sup>. присоедините болтом защитного заземления к корпусу, другой конец – к шине защитного заземления;
- установите переключатель «Вкл.-Выкл.» в положение «Выкл.»;
- установите переключатель «Активный» – «Спящий» в положение «Активный»;
- подсоедините преобразователь к аккумулятору с помощью гибких медных проводов сечением не менее указанного в табл.3. Входные провода подсоединять к преобразователю с помощью болтов, обеспечивая усиленную затяжку.

**ВНИМАНИЕ!** Соблюдайте порядок подключения аккумуляторных проводов: сначала к преобразователю, затем к аккумулятору!

**ВНИМАНИЕ!** Соблюдайте полярность при подключении преобразователя к аккумулятору, при неправильном подключении преобразователь выйдет из строя!

Таблица 3

Тип преобразователя	Сечение провода типа ПУГВ, КГХЛ, и т.п.		
	0,5м*	1м*	2м*
ИС1-12-1700У	16 мм <sup>2</sup>	35 мм <sup>2</sup>	70 мм <sup>2</sup>
ИС1-24-2000У	10 мм <sup>2</sup>	16 мм <sup>2</sup>	35 мм <sup>2</sup>
ИС1-24-6000У/ ИС1-24-6000У1	35 мм <sup>2</sup>	70 мм <sup>2</sup>	120 мм <sup>2</sup>

Примечание: \*- длина одного провода в одну сторону, длины проводов более 2 м не рекомендуются.

Рекомендуется устанавливать проходной предохранитель или автоматический выключатель рядом с аккумулятором и прокладывать оба провода вплотную друг к другу для снижения электромагнитных помех.

- установите переключатель «Вкл.-Выкл.» в положение «Вкл.», при этом в выходной розетке появится напряжение 220В, на что указывает включение светового индикатора на лицевой панели преобразователя;

- подключите электрооборудование, рассчитанное на переменное напряжение 220В 50Гц, к розетке преобразователя;

- включите электрооборудование (нагрузку).

6.4. **ВНИМАНИЕ!** При подключении нагрузки к преобразователю возможна задержка включения электрооборудования порядка 15-25 секунд, это связано с особенностями работы схемы: преобразователь переходит в «спящий» режим через 15-20 секунд работы без нагрузки, и в рабочий режим переходит примерно через 15-25 секунд после включения нагрузки. При использовании нагрузки с нефиксируемой кнопкой включения необходимо эту кнопку удерживать в нажатом состоянии до 25 секунд если переключатель «Активный» – «Спящий» находится в положении «Спящий».

Если преобразователь включен и переключатель «Активный»–«Спящий» находится в положении «Активный», то при работе преобразователя напряжение 220 В в розетке есть всегда, в том числе и при отсутствии нагрузки; если переключатель «Активный» – «Спящий» находится в положении «Спящий», то при отсутствии нагрузки (см.п.4.3.7) преобразователь перейдет в «спящий» режим, при этом резко снизится потребление энергии от аккумулятора.

6.5. Исключайте попадание посторонних предметов внутрь корпуса преобразователя через вентиляционные отверстия.

6.6. Вентиляционные отверстия должны быть открыты для свободного доступа воздуха. Располагайте преобразователь в местах наименее запыленных.

6.7. Время работы от аккумулятора в каждом конкретном случае пользователь определяет сам, исходя из его емкости, состояния, условий использования, мощности и типа нагрузки.

6.8. Для электроприборов, потребляющих постоянную мощность равную номинальной (обозначенной на них) примерное время работы можно подсчитать по формуле:

$$T = (C \times U_{AB}) / P,$$

где  $U_{AB}$  – номинальное напряжение аккумуляторной батареи 12В или 24В,  $C$  (А\*час)– емкость аккумулятора;  $P$  (Вт) – мощность нагрузки;  $T$  – время работы от аккумулятора (час).

## 7. Рекомендации по применению преобразователей серии ИС1

7.1 Применение преобразователей в системах бесперебойного питания.

Для обеспечения надежной работы и исключения возможности попадания сетевого напряжения 220В на выход преобразователя рекомендуется использовать устройство коммутации УК-3000 производства ООО «Сибконтакт». При сборке схемы самостоятельно из отдельных реле рекомендуется производить подключение согласно рисунку приведенному ниже. Также необходимо соблюдать следующие требования при выборе коммутационных аппаратов К1 и К2:

• Действующее значение напряжения коммутации у силовых контактов К1 должно быть не менее 220В.

• Действующее значение напряжения коммутации у силовых контактов К2 должно быть не менее 440В. Это требование объясняется тем, что на силовых контактах реле одновременно присутствует сетевое напряжение и напряжение с выхода ИС1, которые не синхронизированы между собой.

• Ток коммутации силовых контактов К1 и К2 должен быть не менее: 20А для ИС1-XX-1700/2000; 40А для ИС1-24-6000/6000У. Это требование определяется 2-х кратной перегрузочной способностью преобразователей по выходной мощности.

•Контакты К1 должны обеспечивать одновременную коммутацию фазного и нулевого проводов питающей сети. Перекидные контакты К2 должны обеспечивать одновременную коммутацию фазного и нулевого проводов питающей сети и преобразователя. Не допускается применять по два реле для одновременной коммутации фазного и нулевого проводов!

•Коммутационный аппарат К2 должен иметь дополнительный блокировочный контакт К2.1 для обеспечения определенной последовательности включения реле К2 и К1.

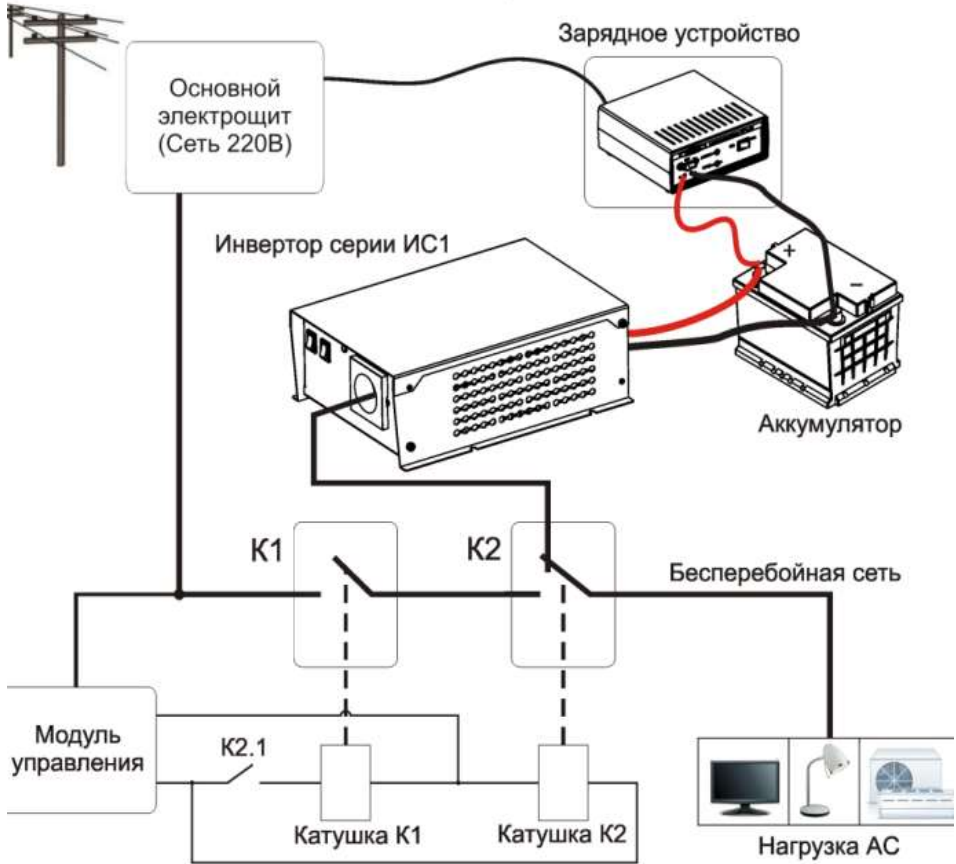


Рис.2 Схема подключения преобразователей серии ИС1 к системам бесперебойного питания.

7.2 Применение преобразователей ИС1 в системах альтернативной энергетики.

Схема подключения ИС1 в системе питания от альтернативных источников энергии приведена на рисунке ниже. При построении систем бесперебойного питания с использованием альтернативных источников энергии необходимо выполнять рекомендации п.7.1.

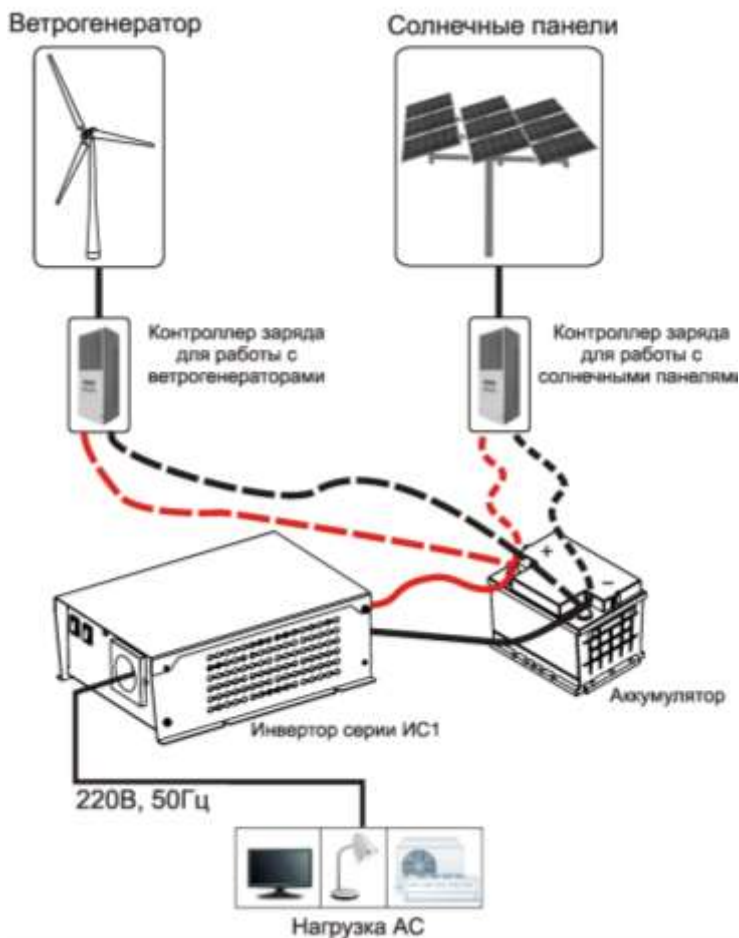


Рис.3 Схема подключения преобразователей серии ИС1 к системам альтернативной энергетики.

## 8. Техническое обслуживание

8.1 При проведении сезонного обслуживания проверяйте качество болтового соединения проводов к клеммам преобразователя и аккумулятора, так как для нормальной работы преобразователя необходимо обеспечение хорошего электрического контакта между наконечниками проводов и клеммами аккумулятора.

8.2 Необходимо периодически очищать корпус изделия, используя мягкую ткань, слегка смоченную спиртом или водой, для предотвращения скапливания грязи и пыли. Оберегайте изделие от попаданий на корпус бензина, ацетона и других подобных растворителей. Не используйте абразив для чистки загрязненных поверхностей.

8.3 Необходимо периодически, при необходимости, чистить преобразователь, его вентиляционные отверстия с помощью пылесоса.

## 9. Возможные неисправности и методы их устранения

Таблица 4

Признак неисправности	Вероятная причина	Способ устранения
Индикатор мигает красным цветом	Сработала защита от перегрузки	Проверить мощность подключенной нагрузки
Индикатор горит красным цветом, отсутствует на нагрузке выходное напряжение 220В	Сработала защита от КЗ	Отключить нагрузку
Отсутствует на нагрузке выходное напряжение 220В	Нет контакта с клеммами аккумулятора	Зачистить контактирующие поверхности кабельных наконечников и клемм аккумулятора
	Разрядился аккумулятор	Зарядить аккумулятор
	Сработала тепловая защита	Отключить нагрузку и дать остыть преобразователю
	Прочие неисправности	Ремонт у изготовителя

## 10. Правила транспортирования и хранения

10.1 Транспортирование преобразователя должно производиться в упаковке предприятия – изготовителя любым видом наземного (в закрытых негерметизированных отсеках), речного, морского, воздушного транспорта без ограничения расстояния, скорости, допустимых для используемого вида транспорта.

10.2 Преобразователь должен храниться в упаковке предприятия-изготовителя в отапливаемых вентилируемых помещениях при температуре окружающего воздуха от плюс 5 °С до плюс 40 °С при относительной влажности воздуха до 80 %. В помещении для хранения не должно быть пыли, паров кислот, щелочей, вызывающих коррозию.

## **11. Гарантийные обязательства**

11.1 Изготовитель гарантирует работу преобразователя при соблюдении потребителем условий эксплуатации.

11.2 Гарантийный срок один год со дня продажи. При отсутствии даты продажи и штампа магазина гарантийный срок исчисляется с даты выпуска (даты приемки) преобразователя изготовителем. В течение гарантийного срока изготовитель обязуется, в случае необходимости, произвести ремонт.

11.3 Гарантийные обязательства снимаются в случаях:

- наличия механических повреждений;
- нарушения целостности пломб;
- изменения надписей на преобразователе;
- монтажа, подключения и эксплуатации с отклонениями от требований, установленных в настоящем руководстве;
- нарушения комплектности поставки, в т. ч. отсутствия настоящего руководства.

11.4 Изготовитель не несет никакой ответственности за любые возможные последствия в результате неправильного монтажа, подключения или эксплуатации преобразователя.

## **12. Свидетельство о приемке**

Преобразователь напряжения ИС1-\_\_\_\_\_ №\_\_\_\_\_ годен к эксплуатации

\_\_\_\_\_  
Штамп ОКК  
Дата продажи:

\_\_\_\_\_  
Подпись контролера ОКК

\_\_\_\_\_  
Дата приемки  
Продавец:

\_\_\_\_\_

\_\_\_\_\_

Изготовитель: ООО «Сибконтакт», 630047, г. Новосибирск, ул. Магаданская, 26  
тел/ф (383)363-31-21, сервисный центр: (383) 286-20-15, nsk@sibcontact.com www.sibcontact.com