

После включения бустера, загорится LED индикатор Power. Включите сотовый телефон и проверьте наличие связи и уровень сигнала. Проверьте зону покрытия внутренней антенны. Бустер автоматически установит необходимый уровень усиления. При необходимости произведите корректировку уровня усиления вручную.

Нажимая на кнопку SEL, выберите настраиваемый диапазон (Sys-1 ... Sys-2). При каждом нажатии под соответствующим диапазоном (Sys-1 ... Sys-2) будет загораться LED индикатор. На цифровом табло будут высвечиваться значения усиления восходящего канала (Uplink) и нисходящего канала (Downlink) в децибелах (dB).

Кнопками «+» и «-», расположенными слева от цифрового табло, произведите изменение усиления восходящего канала (Uplink), а кнопками «+» и «-», расположенными справа от цифрового табло, - нисходящего (Downlink).

Свечение индикаторов красным цветом в диапазонах (Sys-1 ... Sys-2) не допускается! Следует выбрать кнопкой SEL соответствующий диапазон и произвести корректировку уровня усиления. При невозможности откорректировать уровень усиления сигнала кнопками «+» и «-» для ослабления сигнала используйте внешние аттенюаторы.

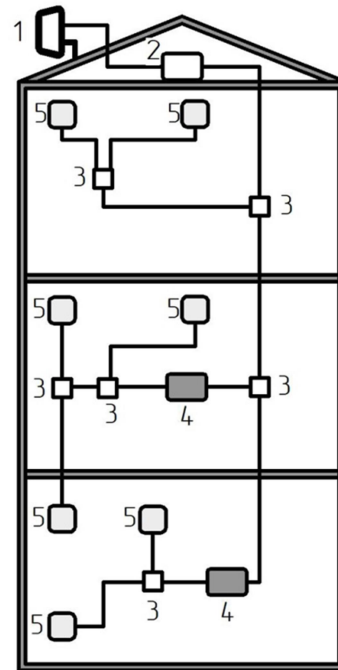


Схема 2

На схеме 2 приведен пример применения бустера на многоэтажном объекте. Позициями на схеме обозначено: 1 – антенна внешняя; 2 – репитер; 3 – делитель сигнала (сплиттер); 4 – бустер; 5 – антенна внутренняя.

7. Гарантийные обязательства

Компания ООО «Крокс Плюс» гарантирует соответствие данного изделия техническим характеристикам, указанным в настоящем документе.

Гарантийный срок эксплуатации составляет 12 месяцев с момента покупки. В течение этого срока изготовитель обеспечивает бесплатное гарантийное обслуживание.

Гарантийные обязательства распространяются только на дефекты, возникшие по вине изготовителя. Гарантийное обслуживание выполняется изготовителем.

Изготовитель не несет никакой гарантийной, юридической и финансовой ответственности за последствия, которые могут возникнуть при передаче или продаже оборудования третьим лицам без оказания услуг по установке, а также при самостоятельном (неквалифицированном) внесении изменений конечным потребителем в установленное оборудование (регулировка параметров усилителя, изменение ориентации антенн, изменение конфигурации оборудования и т.п.).

Дата продажи _____ Продавец _____ Покупатель _____
(число, месяц, год) (наименование магазина или штамп) (подпись)

1844



ООО «Крокс Плюс»
394005, г. Воронеж, Московский пр. 133-263
+7 (473) 290-00-99
info@kroks.ru
www.kroks.ru

Двухдиапазонный линейный усилитель сотовой связи стандартов GSM 900, EGSM, UMTS 900 и UMTS 2100 с ручной и автоматической регулировками

KROKS BK900/3G-30M



Руководство по эксплуатации Паспорт изделия

1. Назначение

Линейный усилитель сотовой связи (далее бустер) предназначен для компенсации затухания в кабеле и дополнительного усиления мобильного сигнала. Бустер подключается между репитером, поддерживающим соответствующие частотные диапазоны, и внутренними антеннами. Применяется на многоэтажных объектах при значительной длине кабельных трасс и при низком выходном сигнале от репитера. Бустер предназначен для эксплуатации в помещении при температуре окружающей среды от минус 10 до плюс 50° С.

2. Технические характеристики

	Нисходящий канал (Downlink)	Восходящий канал (Uplink)
Рабочий диапазон частот, МГц	925-960 2110-2170	880-915 1920-1980
Коэффициент усиления, дБ	35	35
Максимальная выходная мощность, дБм / мВт	+30 / 1000	0 / 1
Коэффициент шума, дБ	≤ 5	
Стандарт связи	GSM 900, EGSM, UMTS 900, UMTS 2100 (3G)	
Питание	10 В 6 А	
Потребляемая мощность, Вт	60	
Тип ВЧ-разъема	N(female)	
Размеры бустера/упаковки (Д×Ш×В), мм	190×265×58 / 315×330×95	
Масса (нетто / брутто), кг	3,2 / 4	
Артикул	1844	

3. Комплектность изделия

3.1. Приобретая бустер, проверьте его комплектность. **Внимание! После покупки бустера претензии по некомплектности не принимаются!**

Бустер KROKS BK900/3G-30M	1 шт.	Руководство по эксплуатации	1 экз.
Блок питания 10 В 6 А	1 шт.	Упаковка	1 шт.

4. Органы управления и индикация бустера

На лицевой панели усилителя размещен вход (BTS) для подключения кабеля от выходного разъема репитера (MS или INDOOR) и выход (MS) для подключения внутренней антенны (или разъема BTS еще одного бустера), разъем для подключения питания (DC IN), выключатель питания бустера (Switch) и контрольная панель с кнопками и LED индикаторами.

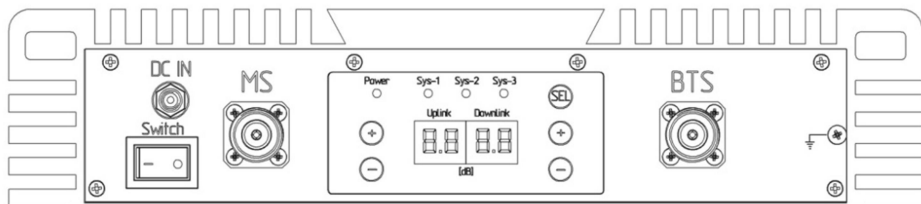


Рисунок 1 – Лицевая панель бустера

Назначение кнопок и LED индикаторов контрольной панели описано в таблице.

Кнопка	Выполняемые функции
SEL	Переключение настраиваемых диапазонов.
+	Увеличение усиления соответствующего канала.
-	Снижение уровня усиления соответствующего канала.
LED-индикатор	Условия, при которых индикаторы светятся
Power	Индикатор зеленого цвета. Показывает, что бустер подключен к сети питания и работает.
Sys-1 ... Sys-3*	Индикатор зеленого цвета отображает настраиваемый диапазон**. Свечение индикатора красным цветом информирует о срабатывании АРУ в соответствующем диапазоне и необходимости корректировки уровня усиления.

*Sys-1 GSM 900 (UMTS 900); Sys-2 UMTS 2100 (3G).

** Используются в зависимости от количества рабочих диапазонов бустера.

5. Общие рекомендации по установке

Бустер представляет собой двунаправленный СВЧ-усилитель. Бустер используется при большой длине кабелей, слабом сигнале от репитера, при большом числе перегородок на многоэтажных объектах и объектах большой площади, когда мощности одного репитера оказывается недостаточно.

Бустер подключается между репитером и внутренними антеннами и позволяет скомпенсировать затухание сигнала при использовании длинных коаксиальных кабелей. Помимо компенсации затухания сигнала бустером обеспечивается ещё и дополнительное усиление сигнала.

При помощи делителей сигнала (сплиттеров) к бустеру может быть подключено несколько внутренних антенн, размещенных в разных помещениях или на разных уровнях.

Внимание! Бустер функционирует только совместно с репитером. Бустер должен быть подключен к репитеру, поддерживающему соответствующие частотные диапазоны.

Во избежание выхода из строя бустера используйте блок питания только из комплекта поставки. Допускается использование адаптеров питания с напряжением 10 В и выходным током не менее 6 А.

Нагрев бустера в процессе эксплуатации выше температуры окружающего воздуха на 60° С не является признаком неисправности, это его нормальный режим работы.

Не используйте бустер в грозу! Статический грозовой разряд способен вывести бустер из строя. Для предотвращения подобных случаев необходимо заземлить мачту антенны или установить грозозащиту.

Монтаж и настройка бустера должны осуществляться только квалифицированными специалистами.

6. Монтаж, включение и настройка бустера

Устанавливайте бустер на расстоянии не менее 1 метра от нагревательных приборов и предметов, выделяющих тепло (радиаторы отопления, печи, камины, дымоходы и т.п.). При установке бустера избегайте замкнутых пространств (ниши, шкафы и т.п.) для обеспечения достаточного охлаждения.

Подключите высокочастотные кабели к разъемам:

- **MS** – разъем выхода. К нему подключается кабель внутренней антенны или входной разъем следующего далее по кабельной линии бустера **BTS**.
- **BTS** – разъем входа. К этому разъёму подключается кабель от разъема репитера (**MS** или **INDOOR**) или от выходного разъема предыдущего бустера **MS**.

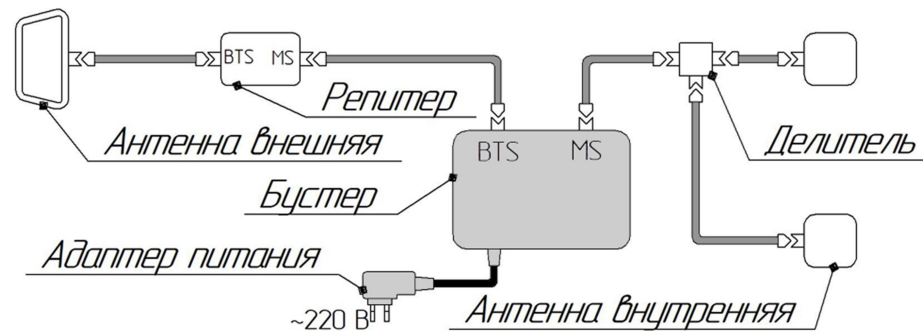


Схема 1 – Подключение антенных кабелей к разъемам бустера

Подключите штекер кабеля блока питания к разъему **DC IN**. Подключите вилку кабеля блока питания к розетке электрической сети 220В. Включение бустера производится поворотом выключателя **Switch** в положение «I»

ВНИМАНИЕ! Отсоединять разъемы высокочастотных антенных кабелей (MS и BTS) при включенном питании бустера категорически запрещается! Это может привести к выходу бустера из строя. Обязательно отключайте питание (повернув выключатель Switch в положение «O») перед отсоединением антенных кабелей.