

Герметизированные необслуживаемые свинцово-кислотные аккумуляторы DELTA серии DTM L изготавливаются по технологии AGM (электролит, абсорбированный в стекловолоконном сепараторе) и оснащены VRLA клапанами. Серия DTM L относится к линейке Long Life со сроком службы до 12 лет.

Благодаря широкому ассортименту и высоким эксплуатационным характеристикам, рекомендованы для применения в различных системах бесперебойного питания, в том числе требовательных электрических приборов (погружных и циркуляционных насосов и котлов систем отопления), аварийного энергоснабжения, прочих электрических устройствах.



Конструкция батареи

| Компонент | Полож. пластина | Отриц. пластина | Корпус | Крышка | Клапан | Клеммы | Сепаратор | Электролит |
|-----------|-----------------|-----------------|--------|--------|--------|--------|---------------|----------------|
| Материал | Диоксид свинца | Свинец | ABS | | Каучук | Медь | Стекловолокно | Серная кислота |

Технические характеристики

| | |
|---|-----------------------------|
| Номинальное напряжение..... | 12 В |
| Число элементов..... | 6 |
| Срок службы..... | 10-12 лет |
| Номинальная емкость (25°C) | |
| 10 часовой разряд (23 А; 1,80 В/эл)..... | 230 Ач |
| 5 часовой разряд (44,6 А; 1,75 В/эл)..... | 223 Ач |
| 1 часовой разряд (153 А; 1,60 В/эл)..... | 153 Ач |
| Саморазряд..... | 3% емкости в месяц при 20°C |
| Внутреннее сопротивление полностью заряженной батареи (25°C)..... | 2,8 мОм |

Рабочий диапазон температур

| | |
|-----------------------------------|------------|
| Разряд..... | -20÷60°C |
| Заряд..... | -10÷60°C |
| Хранение..... | -20÷60°C |
| Макс. разрядный ток (25°C)..... | 1100А (5с) |
| Циклический режим (2,3÷2,35 В/эл) | |
| Макс. зарядный ток..... | 69 А |
| Температурная компенсация..... | 30 мВ/°C |
| Буферный режим (2,23÷2,27 В/эл) | |
| Температурная компенсация..... | 20 мВ/°C |

Сферы применения

- Источники бесперебойного питания
- Источники резервного энергоснабжения
- Системы отопления и водоснабжения
- Электро-медицинское оборудование, инвалидные коляски
- Терминалы самообслуживания
- Насосы, котлы систем отопления

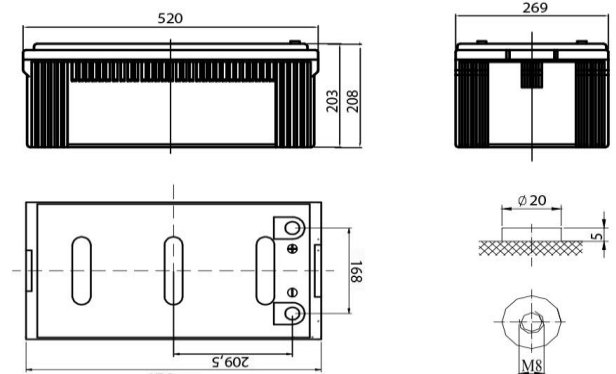


Особенности

- Технология AGM позволяет рекомбинировать до 99% выделяемого газа;
- Нет ограничений на воздушные перевозки;
- Соответствие требованиям UL, IEC, Гост Р;
- Легированные кальцием свинцовые пластины обеспечивают низкий саморазряд, высокую конструктивную прочность решетки;
- Необслуживаемые. Не требует долива воды;
- Высокая плотность энергии;
- Корпус аккумулятора выполнен из пластика ABS, не поддерживающего горение.

Габариты (±2мм)

| | |
|------------------------|------|
| Длина, мм..... | 520 |
| Ширина, мм..... | 269 |
| Высота, мм..... | 203 |
| Полная высота, мм..... | 208 |
| Вес (±3%), кг..... | 72,6 |



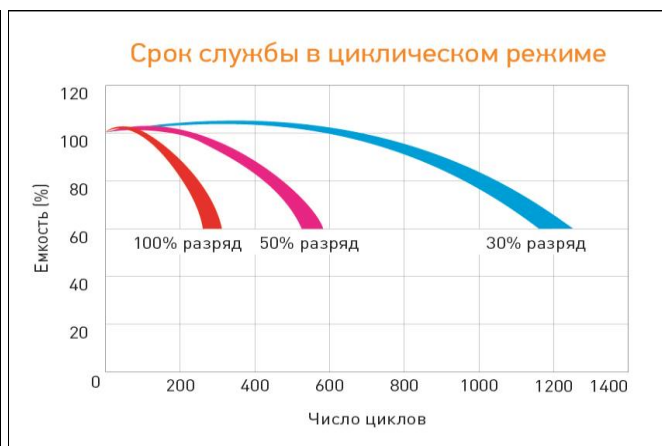
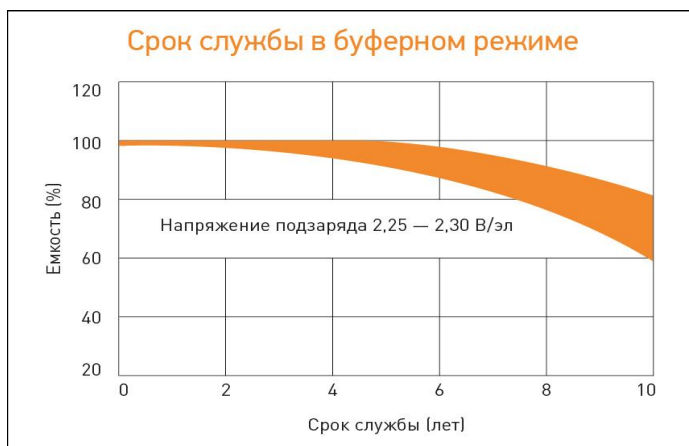
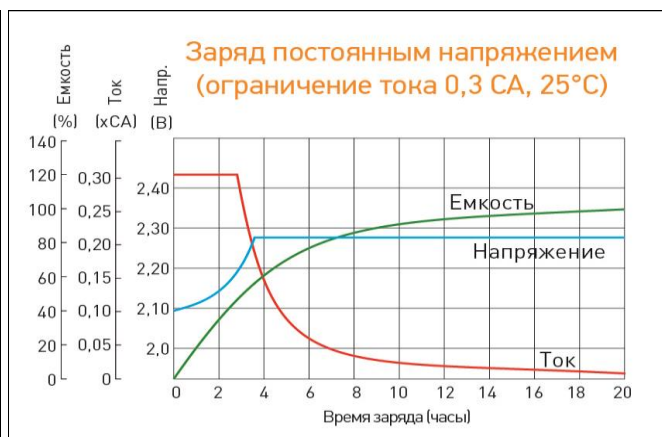
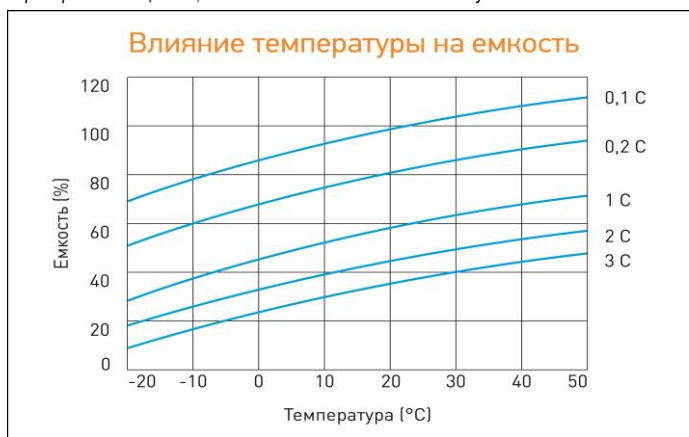
Разряд постоянным током, А (при 25°C)

| В/эл-т | 5 мин | 10 мин | 15 мин | 30 мин | 45 мин | 1 ч | 3 ч | 5 ч | 10 ч |
|--------|-------|--------|--------|--------|--------|-----|------|------|------|
| 1,60 | 678 | 488 | 371 | 242 | 182 | 153 | 68,5 | 45,4 | 23,4 |
| 1,65 | 631 | 462 | 367 | 241 | 180 | 151 | 68,2 | 45,1 | 23,3 |
| 1,70 | 589 | 436 | 365 | 240 | 179 | 150 | 67,8 | 44,9 | 23,2 |
| 1,75 | 553 | 410 | 359 | 236 | 176 | 149 | 66,8 | 44,6 | 23,1 |
| 1,80 | 519 | 389 | 348 | 233 | 174 | 148 | 66,5 | 44,3 | 23,0 |

Разряд постоянной мощностью, Вт/эл-т (при 25°C)

| В/эл-т | 5 мин | 10 мин | 15 мин | 30 мин | 45 мин | 1 ч | 3 ч | 5 ч | 10 ч |
|--------|-------|--------|--------|--------|--------|-----|-----|------|------|
| 1,60 | 1 206 | 879 | 677 | 469 | 349 | 296 | 131 | 86,7 | 45,6 |
| 1,65 | 1 131 | 837 | 673 | 466 | 347 | 294 | 130 | 86,4 | 45,4 |
| 1,70 | 1 053 | 809 | 666 | 462 | 345 | 291 | 129 | 86,1 | 45,2 |
| 1,75 | 981 | 739 | 658 | 459 | 339 | 288 | 128 | 85,8 | 45,0 |
| 1,80 | 954 | 720 | 649 | 455 | 333 | 284 | 126 | 85,4 | 44,9 |

(Примечание) Приведенные выше данные по характеристикам являются средними значениями, полученными в результате проведения 3 контрольно-тренировочных циклов, и не являются номинальными по умолчанию.



Перед началом использования внимательно ознакомьтесь с инструкцией по эксплуатации.

DELTA - промышленные аккумуляторные батареи, представленные на российском рынке с 2001 г.

DELTA предлагает различные серии аккумуляторных батарей, оптимизированных в зависимости от назначения: от систем телекоммуникаций и связи до источников бесперебойного питания и мототехники.

Продукция постоянно совершенствуется, поэтому фирма-изготовитель оставляет за собой право внесения изменений без предварительного уведомления.