

Герметизированные необслуживаемые свинцово-кислотные аккумуляторы DELTA серии DTM L изготавливаются по технологии AGM (электролит, абсорбированный в стекловолоконном сепараторе) и оснащены VRLA клапанами. Серия DTM L относится к линейке Long Life со сроком службы до 12 лет.

Благодаря широкому ассортименту и высоким эксплуатационным характеристикам, рекомендованы для применения в различных системах бесперебойного питания, в том числе требовательных электрических приборов (погружных и циркуляционных насосов и котлов систем отопления), аварийного энергоснабжения, прочих электрических устройствах.



Конструкция батареи

| Компонент | Полож. пластина | Отриц. пластина | Корпус | Крышка | Клапан | Клеммы | Сепаратор | Электролит |
|-----------|-----------------|-----------------|--------|--------|--------|--------|---------------|----------------|
| Материал | Диоксид свинца | Свинец | ABS | | Каучук | Медь | Стекловолокно | Серная кислота |

Технические характеристики

| | |
|---|-----------------------------|
| Номинальное напряжение..... | 12 В |
| Число элементов..... | 6 |
| Срок службы..... | 10-12 лет |
| Номинальная емкость (25°C) | |
| 10 часовой разряд (12 А; 1,80 В/эл)..... | 120 Ач |
| 5 часовой разряд (19,2 А; 1,75 В/эл)..... | 96 Ач |
| 1 часовой разряд (73,3 А; 1,60 В/эл)..... | 73 Ач |
| Саморазряд..... | 3% емкости в месяц при 20°C |
| Внутреннее сопротивление полностью заряженной батареи (25°C)..... | 4,4 мОм |

Рабочий диапазон температур

| | |
|-----------------------------------|-----------|
| Разряд..... | -20÷60°C |
| Заряд..... | -10÷60°C |
| Хранение..... | -20÷60°C |
| Макс. разрядный ток (25°C)..... | 950А (5с) |
| Циклический режим (2,3÷2,35 В/эл) | |
| Макс. зарядный ток..... | 36 А |
| Температурная компенсация..... | 30 мВ/°C |
| Буферный режим (2,23÷2,27 В/эл) | |
| Температурная компенсация..... | 20 мВ/°C |

Сферы применения

- Источники бесперебойного питания
- Источники резервного энергоснабжения
- Системы отопления и водоснабжения
- Электро-медицинское оборудование, инвалидные коляски
- Терминалы самообслуживания
- Насосы, котлы систем отопления

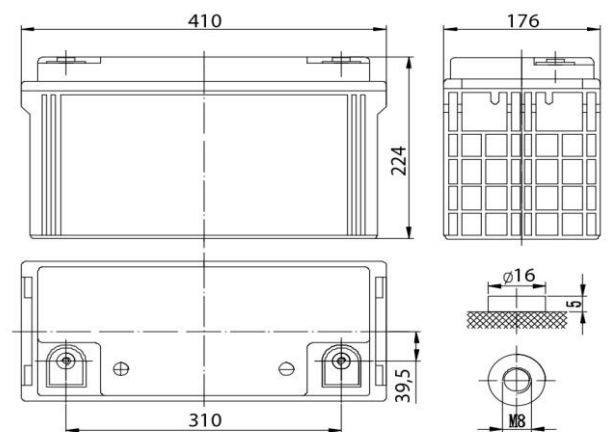


Особенности

- Технология AGM позволяет рекомбинировать до 99% выделяемого газа;
- Нет ограничений на воздушные перевозки;
- Соответствие требованиям UL, IEC, Гост Р;
- Легированные кальцием свинцовые пластины обеспечивают низкий саморазряд, высокую конструктивную прочность решетки;
- Необслуживаемые. Не требует долива воды;
- Высокая плотность энергии;
- Корпус аккумулятора выполнен из пластика ABS, не поддерживающего горение.

Габариты (±2мм)

| | |
|------------------------|-----|
| Длина, мм..... | 410 |
| Ширина, мм..... | 176 |
| Высота, мм..... | 224 |
| Полная высота, мм..... | 224 |
| Вес (±3%), кг..... | 35 |



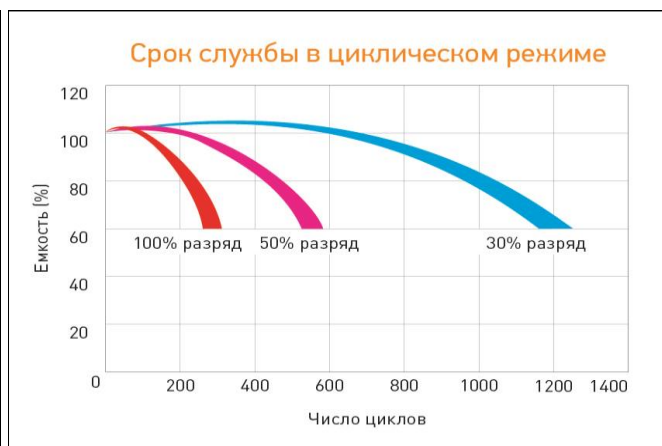
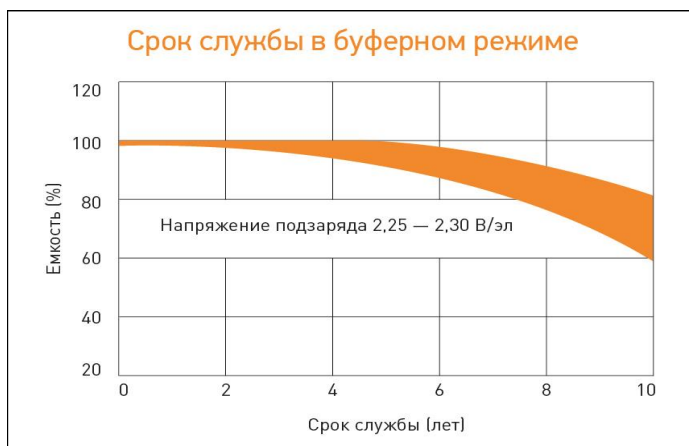
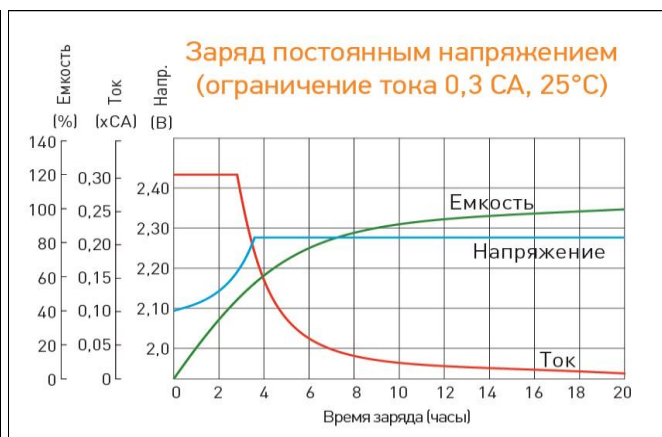
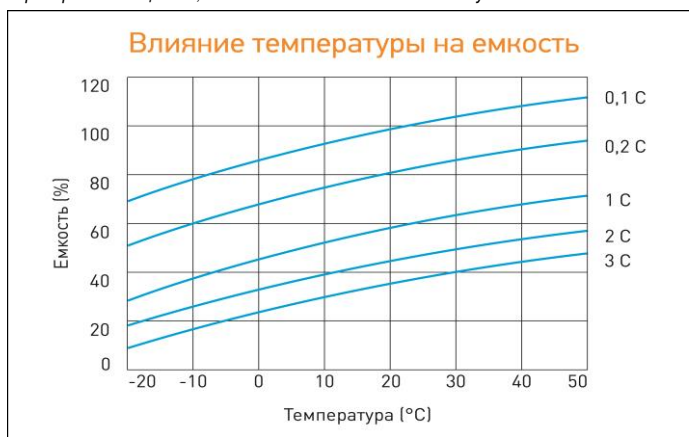
Разряд постоянным током, А (при 25°C)

| В/эл-т | 5 мин | 10 мин | 15 мин | 30 мин | 45 мин | 1 ч | 3 ч | 5 ч | 10 ч |
|--------|-------|--------|--------|--------|--------|------|------|------|------|
| 1,60 | 360 | 258 | 209 | 117 | 86,9 | 73,3 | 29,9 | 20,3 | 12,4 |
| 1,65 | 335 | 244 | 201 | 114 | 85,5 | 72,8 | 29,3 | 20,1 | 12,3 |
| 1,70 | 314 | 231 | 193 | 110 | 83,1 | 71,3 | 28,7 | 19,7 | 12,2 |
| 1,75 | 294 | 217 | 184 | 106 | 80,3 | 69,1 | 28,0 | 19,2 | 12,1 |
| 1,80 | 273 | 203 | 177 | 104 | 78,3 | 67,0 | 27,2 | 18,9 | 12,0 |

Разряд постоянной мощностью, Вт/эл-т (при 25°C)

| В/эл-т | 5 мин | 10 мин | 15 мин | 30 мин | 45 мин | 1 ч | 3 ч | 5 ч | 10 ч |
|--------|-------|--------|--------|--------|--------|-----|------|------|------|
| 1,60 | 616 | 460 | 367 | 225 | 172 | 147 | 58,0 | 40,7 | 24,8 |
| 1,65 | 576 | 437 | 354 | 218 | 168 | 145 | 57,3 | 40,5 | 24,7 |
| 1,70 | 546 | 414 | 343 | 211 | 164 | 143 | 56,6 | 40,2 | 24,7 |
| 1,75 | 512 | 392 | 331 | 204 | 159 | 139 | 56,0 | 40,0 | 24,6 |
| 1,80 | 484 | 367 | 319 | 198 | 153 | 134 | 55,0 | 39,6 | 24,6 |

(Примечание) Приведенные выше данные по характеристикам являются средними значениями, полученными в результате проведения 3 контрольно-тренировочных циклов, и не являются номинальными по умолчанию.



Перед началом использования внимательно ознакомьтесь с инструкцией по эксплуатации.

DELTA - промышленные аккумуляторные батареи, представленные на российском рынке с 2001 г.

DELTA предлагает различные серии аккумуляторных батарей, оптимизированных в зависимости от назначения: от систем телекоммуникаций и связи до источников бесперебойного питания и мототехники.

Продукция постоянно совершенствуется, поэтому фирма-изготовитель оставляет за собой право внесения изменений без предварительного уведомления.